

HOMS *air*

RU

ПОДРОБНАЯ ИНСТРУКЦИЯ ПО ЭКСПЛУАТАЦИИ КУХОННОЙ ВЫТЯЖКИ ART 1050IS 35



ver.02a

www.homsair.ru

БЛАГОДАРИМ ВАС

за доверие и поздравляем с приобретением нового прибора.

Для более удобного и простого пользования прибором мы подготовили подробную инструкцию по эксплуатации. Она поможет вам быстрее познакомиться с новым прибором.

Данное руководство содержит важную информацию по безопасной установке, использованию вашего прибора и уходу за ним, а также необходимые предупреждения, которые позволят вам извлечь максимальную пользу из изделия.

Храните данное руководство в надежном и удобном месте с тем, чтобы пользоваться им при необходимости.

Инструкцию по эксплуатации Вы также можете найти на нашем сайте:

www.homsair.ru

стр. 3	ОБЩИЕ МЕРЫ БЕЗОПАСНОСТИ
стр. 4	ТЕХНИЧЕСКИЕ ДАННЫЕ
стр. 5	ПАНЕЛЬ УПРАВЛЕНИЯ
стр. 6	РАБОТА ВЫТЯЖКИ
стр. 7	ПРЕДУПРЕЖДЕНИЯ
стр. 8	ПОДГОТОВКА К УСТАНОВКЕ
стр. 9	ПОРЯДОК УСТАНОВКИ
стр.12	РЕКОМЕНДАЦИИ ПО УХОДУ
стр.13	ИНФОРМАЦИЯ О ТРАНСПОРТИРОВКЕ
стр.13	УТИЛИЗАЦИЯ
стр.14	СЕРВИСНОЕ ОБСЛУЖИВАНИЕ ПОСЛЕ ПРОДАЖИ
стр.15	ИНФОРМАЦИЯ ОТ ПРОИЗВОДИТЕЛЯ

МЕРЫ БЕЗОПАСНОСТИ

ОПИСАНИЕ ПРИБОРА

ЭКСПЛУАТАЦИЯ ПРИБОРА

УСТАНОВКА ПРИБОРА

УХОД И ОБСЛУЖИВАНИЕ

ИНФОРМАЦИЯ ОТ ПРОИЗВОДИТЕЛЯ

ОБЩИЕ МЕРЫ БЕЗОПАСНОСТИ

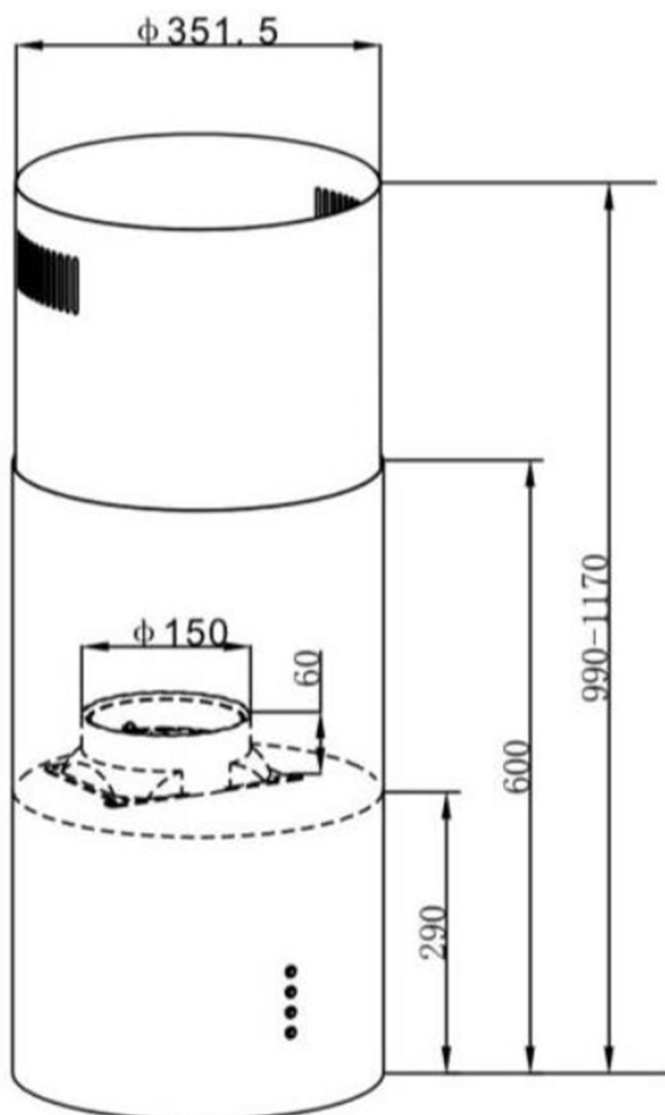
- Запрещается подсоединять воздуховод к вытяжным трубам или каналам газоотвода.
- Запрещается оставлять открытое пламя под вытяжкой.
- При повреждении питающего шнура заменить его новым (выполняется квалифицированным специалистом).
- Во избежание возгорания чистку вытяжки следует производить в соответствии с инструкциями.
- Для чистки поверхности вытяжки пользуйтесь только мягким мыльным раствором или растворами моющих средств. Протирать мягкой тканью.
- Для восстановления блеска отделки из нержавеющей стали воспользуйтесь специальным чистящим средством.
- Чистить алюминиевый фильтр следует раз в неделю в зависимости от интенсивности использования. Слегка нажмите защелку алюминиевого фильтра, снимите фильтр и положите его в раствор мыльной воды или моющего средства, после чего протрите мягкой щеткой. После просушивания фильтра установите его обратно в вытяжку.
- **ВНИМАНИЕ: ЗАПРЕЩАЕТСЯ ОТКРЫВАТЬ КОРПУС И СНИМАТЬ ЖИРОВЫЕ И УГОЛЬНЫЕ ФИЛЬТРЫ ПРИ РАБОТАЮЩЕМ ВЕНТИЛЯТОРЕ. ДЛЯ ОПТИМАЛЬНОЙ РАБОТЫ СЛЕДУЕТ РЕГУЛЯРНО ЧИСТИТЬ ПОВЕРХНОСТЬ КУХОННОЙ ВЫТЯЖКИ, ВЕНТИЛЯТОР И АЛЮМИНИЕВЫЙ ФИЛЬТР.**
- Замену лампы должен осуществлять квалифицированный электрик или технический специалист. Лампа всегда должна соответствовать указанным техническим параметрам.
- При чистке вытяжки пользуйтесь защитными перчатками. Во время чистки загрязняющие вещества следует удалять аккуратно.
- Запрещается мыть выключатель водой или другими жидкостями во избежание электрических неисправностей с вытяжкой.
- Запрещается извлекать вилку из розетки влажными руками во избежание поражения электрическим током.
- Отключайте вытяжку от электропитания, если она не используется в течение продолжительного времени.

ОПИСАНИЕ ПРИБОРА

ТЕХНИЧЕСКИЕ ДАННЫЕ

ХАРАКТЕРИСТИКИ	ART 1050IS 35
УСТАНОВЛЕННОЕ НАПРЯЖЕНИЕ	230 В~ / 50 Гц
ПОЛНАЯ ПОТРЕБЛЯЕМАЯ МОЩНОСТЬ	222 Вт
МОЩНОСТЬ МОТОРА	220 Вт
ОСВЕЩЕНИЕ	Светодиодное (LED), 2 шт. × 1 Вт
ФИЛЬТР	6-ти слойный
МАКСИМАЛЬНАЯ ПРОИЗВОДИТЕЛЬНОСТЬ	1050 м ³ /ч
ДИАМЕТР ВОЗДУХОВОДА	150 мм

РАЗМЕРЫ ПРИБОРА (указаны в миллиметрах)



ОПИСАНИЕ ПРИБОРА

ПАНЕЛЬ УПРАВЛЕНИЯ



КНОПКА ВЫБОРА ПЕРВОЙ (НИЗКОЙ)
СКОРОСТИ

КНОПКА ВЫБОРА ВТОРОЙ (СРЕДНЕЙ)
СКОРОСТИ

КНОПКА ВЫБОРА ТРЕТЬЕЙ (ВЫСОКОЙ)
СКОРОСТИ

КНОПКА ВКЛЮЧЕНИЯ/ВЫКЛЮЧЕНИЯ
ОСВЕЩЕНИЯ ВЫТЯЖКИ

КНОПКА ВКЛЮЧЕНИЯ/ВЫКЛЮЧЕНИЯ
ПРИБОРА

РАБОТА ВЫТЯЖКИ

Как использовать панель управления:

1. Нажмите кнопку  (первая скорость), внутренний свет переключателя начнет мигать, мотор начнёт работать на низкой скорости. Для остановки мотора нажмите вновь на эту кнопку.
2. Нажмите кнопку  (вторая скорость), внутренний свет переключателя начнёт мигать, мотор начнёт работать на средней скорости. Для остановки мотора нажмите вновь на эту кнопку.
3. Нажмите кнопку  (третья скорость), внутренний свет переключателя начнёт мигать, мотор начнёт работать на высокой скорости. Для остановки мотора нажмите вновь на эту кнопку.
4. Нажмите на кнопку  (свет), оба световых источника включатся. Для выключения вновь нажмите на эту же кнопку.

Внимание: Если вытяжка работает с другим неэлектрическим оборудованием для обогрева (кухня печь, газовый проточный нагреватель и т.п.) давление в помещении не должно быть выше 4 Па (4×10^{-5} бар).

ПРЕДУПРЕЖДЕНИЯ

Кухонная вытяжка подключается к вентиляционным каналам с помощью металлических гофр-труб диаметром 150 мм. Нельзя выводить воздух через вентиляционные каналы, которые предназначены для вытягивания дыма и продуктов горения из оборудования, которое работает на газе или другом топливе. Гофра-труба в комплект поставки кухонных вытяжек не входят и должна приобретаться отдельно, исходя из расстояния от выходного отверстия до отверстия вентиляционного канала

Замкнутая вентиляция.

Вытяжка может применяться с угольным фильтром (запаховым), который производит очистку воздуха. Фильтр можно установить на пластиковом ободе турбины. В таком режиме очищенный воздух возвращается назад в помещение и вытяжка может работать без подключения к вентиляционным каналам. Угольный фильтр в комплект поставки кухонных вытяжек не входят и должен приобретаться отдельно.

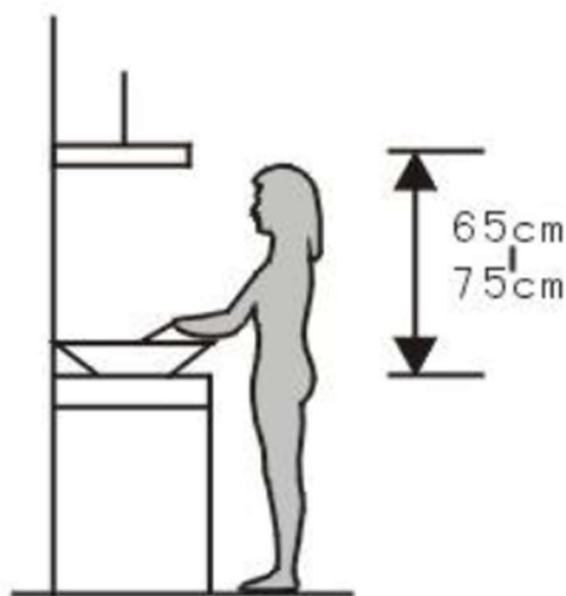
Электрическая сеть.

Перед монтажом проверьте напряжение (В / V) и частоту (Гц / Hz) приведенные на номинальной табличке на соответствие параметрам Вашей электросети. Номинальная табличка находится внутри вытяжки.

Подключать электрооборудование к сети электрического тока должен квалифицированный специалист. Оборудование должно быть установлено таким образом, чтобы был обеспечен лёгкий доступ к нему и лёгкое отключение от сети.

ПОДГОТОВКА К УСТАНОВКЕ

1. Перед установкой убедитесь, что зона установки является чистой.
2. Нельзя использовать одну и ту же вентиляционную трубу совместно с газовыми приборами и трубой системы обогрева.
3. Наклон вентиляционной трубы должен быть $\leq 120^\circ$, параллельно или над стартовой точкой. Труба должна быть прикреплена к внешней стене.
4. После установки убедитесь, что вытяжная труба очищена от жира и грязи.
5. Кухонная вытяжка с целью правильной работы должна устанавливаться минимум 65 см над электрической кухонной плитой и минимум 75 см над газовой и газовой-электрической плитой.
6. Вытяжка предназначена для выведения запахов и паров из кухонного помещения. Воздух надо отвести наружу непосредственно в атмосферу или через вентиляционные каналы (за исключением высотных домов).



ПОРЯДОК УСТАНОВКИ

1. Убедитесь, что расстояние от нижней части вытяжки до плиты составляет 65-75 см.
2. Потолок должен выдерживать как минимум 120 кг веса, толщина потолка должна быть ≥ 30 мм (рис. 2). Просверлите 1*170 мм круглую дырку в потолке.
3. Для подвесного бруса просверлите 9 дыр в потолке (рис 2). Используйте 9 шт. х ST6*40 мм больших винтов с потайной головкой для крепления подвесного бруса к потолку и 8 шт. M4*10 винтов для крепления углового бруса к потолку.
4. Далее посчитайте длину уголка согласно рис 1. Используйте 18 шт. M4*10 больших винтов с потайной головкой и M4 гайками с уплотнительным кольцом для соединения углового бруса с другим угловым брусом (длина нахлёста углового бруса должна быть не менее 100 мм) – см рис 3.
5. Используйте 18 шт. M4*10 больших винтов с потайной головкой и M4 гайками с уплотнительным кольцом для фиксации углового соединения.

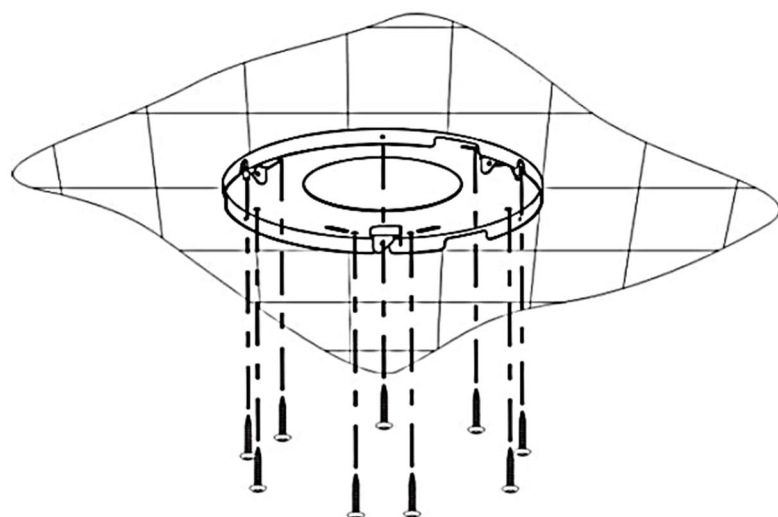
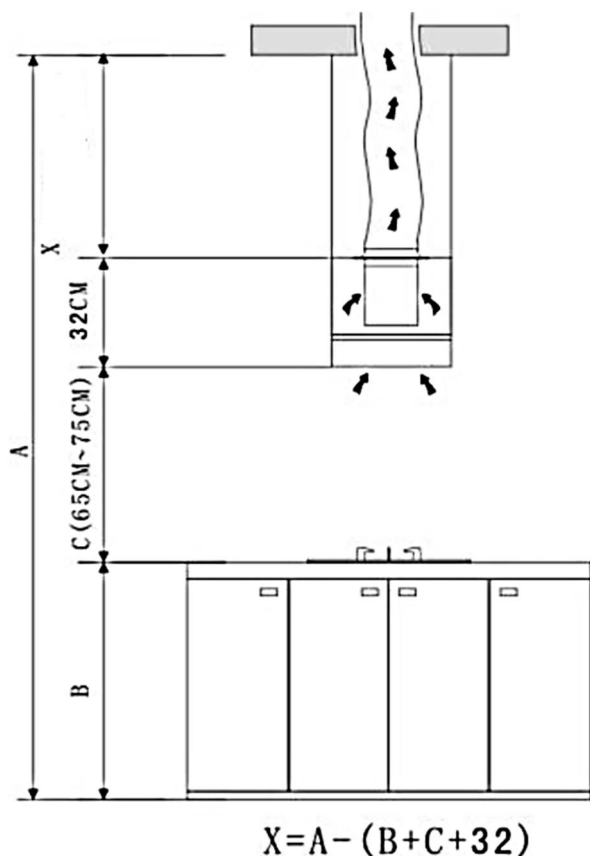


Рис.2

Рис.1

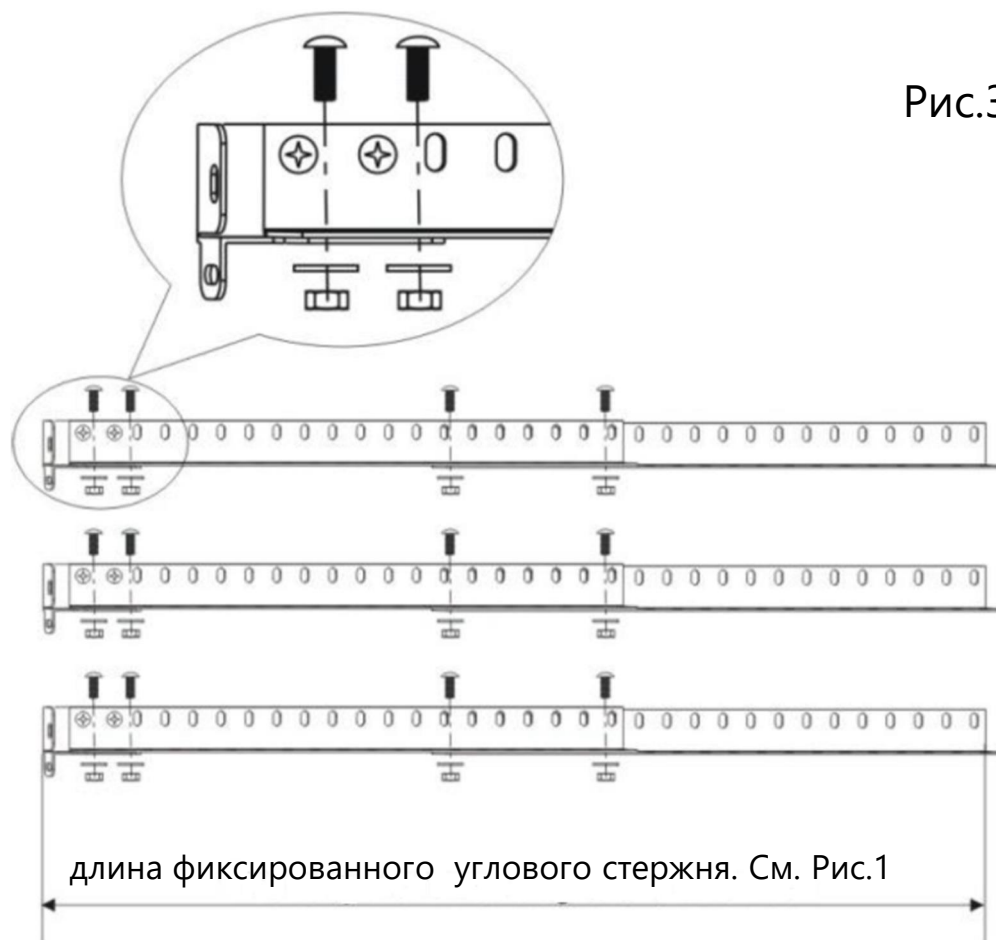


Рис.3

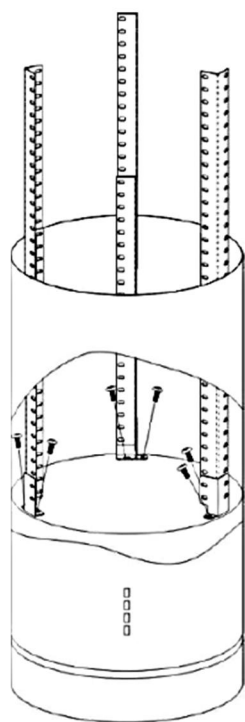


Рис.4

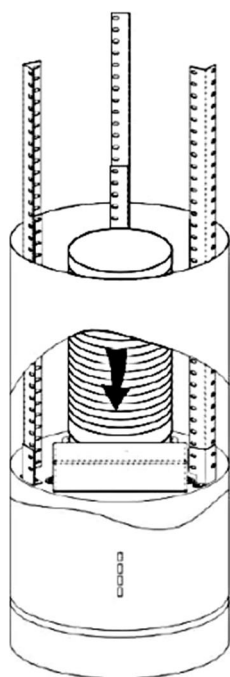


Рис.5

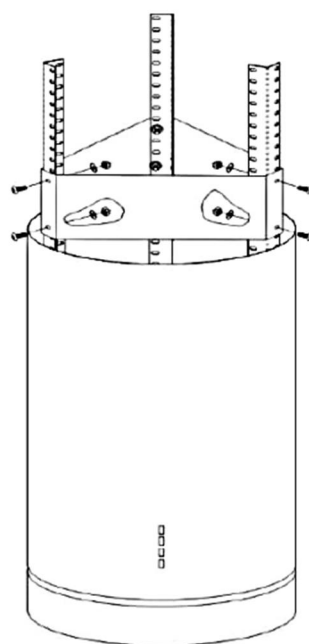


Рис.6

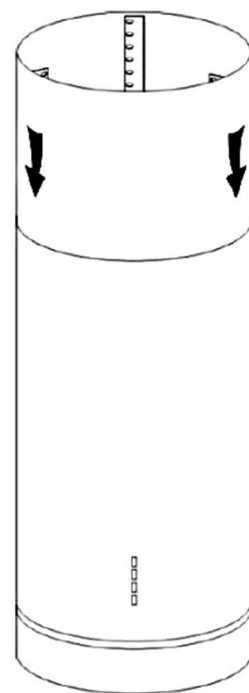


Рис.7

УСТАНОВКА ПРИБОРА

5. Рис 4. 6 шт. М4*10 винтов с потайной головкой прижимают угловой брус к корпусу вытяжки, который устанавливают внутри кожуха.
6. Рис 5 – установка расширительной трубы.
7. Рис 7 – вставьте внутренний кожух в вытяжку.
8. Вытяните расширительную трубу из потолка – рис. 8.
9. Продвиньте внутрь кожуха. Используя 3 шт. ST3*8 присоедините внутреннюю часть кожуха к потолку (рис 8).
10. 6 шт. М4*10 винтов с потайной головкой фиксируют вытяжку к потолку. М4 гайки и уплотнительные кольца крепят уголок вытяжки к потолку.

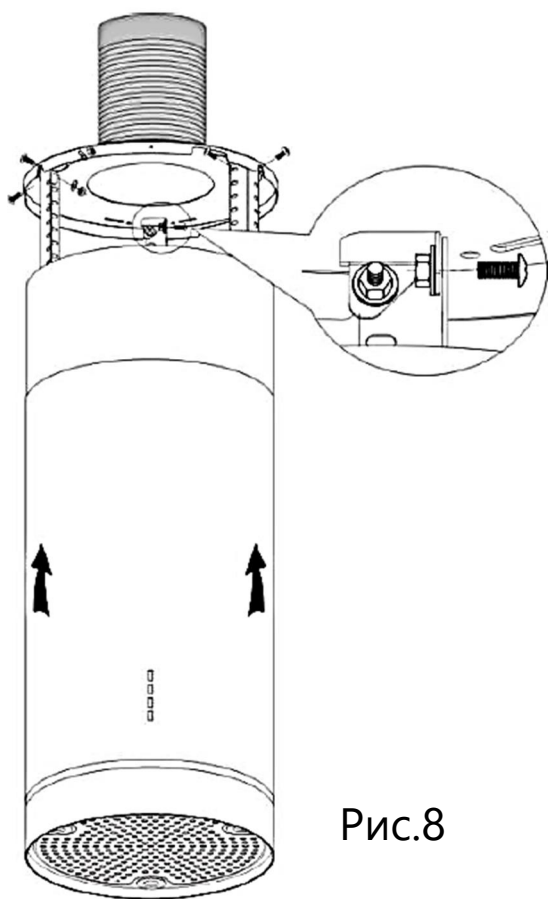


Рис.8

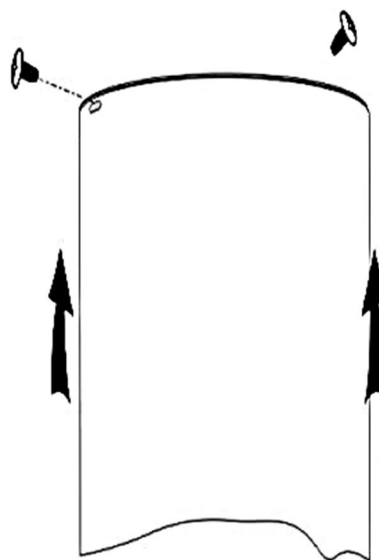


Рис.9

Производитель обращает Ваше внимание на то, что не несет ответственности за непосредственное или косвенное причинение ущерба, вызванное неправильным встраиванием или подключением прибора. Производитель также не несет ответственности за ущерб, причиной которого стало отсутствующее или оборванное защитное соединение на месте монтажа (например, в случае поражения электротоком).

УХОД И ОБСЛУЖИВАНИЕ

ВНИМАНИЕ: ЗАПРЕЩАЕТСЯ ОТКРЫВАТЬ КОРПУС И СНИМАТЬ ЖИРОВЫЕ И УГОЛЬНЫЕ ФИЛЬТРЫ ПРИ РАБОТАЮЩЕМ ВЕНТИЛЯТОРЕ. ДЛЯ ОПТИМАЛЬНОЙ РАБОТЫ СЛЕДУЕТ РЕГУЛЯРНО ЧИСТИТЬ ПОВЕРХНОСТЬ КУХОННОЙ ВЫТЯЖКИ, ВЕНТИЛЯТОР И АЛЮМИНИЕВЫЙ ФИЛЬТР.

1. Чистка вытяжки должна производиться 1 раз в 2 месяца.
2. Перед чисткой необходимо отключить вытяжку от сети. Фильтр мыть в тёплой воде с мылом мягкой губкой без использования абразивных материалов. При регулярной очистке срок службы вытяжки увеличивается. Двигатель не нуждается в чистке.
3. Для чистки поверхности вытяжки пользуйтесь только мягким мыльным раствором или растворами моющих средств. Протирать мягкой тканью.
4. Фильтры можно мыть и в посудомоечной машине (при температуре не выше 60°C).
5. Чистить алюминиевый фильтр следует раз в неделю в зависимости от интенсивности использования. Слегка нажмите защелку алюминиевого фильтра, снимите фильтр и положите его в раствор мыльной воды или моющего средства, после чего протрите мягкой щеткой. После просушивания фильтра установите его обратно в вытяжку.
6. Чистить вентилятор двигателя и внутренние компоненты раз в полгода должен квалифицированный специалист.
7. ЗАПРЕЩАЕТСЯ чистить двигатель водой или другими жидкостями.
8. Насыщенность угольного фильтра зависит от частоты использования вытяжки, типа приготавливаемой еды и регулярности очистки жировых фильтров.
9. Чистку надо производить с соблюдением данной инструкции, неправильная чистка может привести к риску возникновения огня!

ИНФОРМАЦИЯ О ТРАНСПОРТИРОВКЕ

- Храните оригинальную упаковку, она может понадобиться для дальнейшей транспортировки.
- Перевозите в оригинальной упаковке, придерживайтесь требований указательных знаков по транспортировке, имеющих на упаковке.
- Если оригинальная упаковка отсутствует: Примите меры, чтобы уберечь прибор от внешних ударов. Не кладите на него тяжести.
- При транспортировке держите или ставьте прибор параллельно полу (верхней частью кверху).

УТИЛИЗАЦИЯ

Упаковка изготовлена из экологически чистых материалов, которые можно без ущерба для окружающей среды подвергать переработке, складировать на специальных полигонах для хранения отходов и утилизировать. Упаковочные материалы имеют соответствующую маркировку. Символ на изделии или его упаковке указывает, что оно не подлежит утилизации в качестве бытовых отходов. Изделие следует сдать в соответствующий пункт приема электронного и электрооборудования для последующей утилизации. Соблюдая правила утилизации изделия, вы поможете предотвратить причинение ущерба окружающей среде и здоровью людей, который возможен вследствие неподобающего обращения с подобными отходами. За более подробной информацией об утилизации изделия просьба обращаться к местным властям, в службу по вывозу и утилизации отходов или в магазин, в котором вы приобрели изделие.



СЕРВИСНОЕ ОБСЛУЖИВАНИЕ ПОСЛЕ ПРОДАЖИ

Просим вас придерживаться следующих мер:

1. При покупке товара требуйте, чтобы продавец поставил свою отметку в гарантийном талоне.
2. Используйте изделие в соответствии с инструкцией по эксплуатации.
3. Если у Вас возникнут вопросы по изделию, Вы можете обратиться в сервисные центры по адресам, указанным в гарантийном талоне.
4. По окончании сервисных работ, не забудьте потребовать у сервисного специалиста отметку в гарантийном талоне.
5. Официальный срок службы изделия составляет 7 лет. Учитывая надежность и высокое качество, фактический срок службы может быть существенно выше официального.
6. Гарантийный срок изделия указан в гарантийном талоне, который вложен с инструкцией по эксплуатации.

На всю электротехническую продукцию HOMSAir распространяется действие Технического Регламента Таможенного Союза :

ТР ТС 004/2011 – «О безопасности низковольтного оборудования».

ТР ТС 020/2011 – «Электромагнитная совместимость технических средств».

ТР ЕАЭС 037/2016 – «Об ограничении применения опасных веществ в изделиях электротехники и радиоэлектроники».

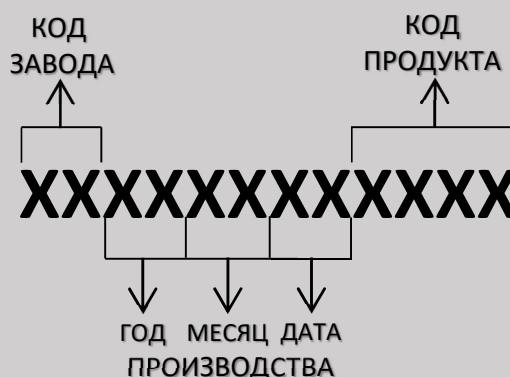
ИНФОРМАЦИЯ ОТ ПРОИЗВОДИТЕЛЯ

Каждая вытяжка HOMSAir имеет уникальный серийный номер.

Дата производства изделия указана в серийном номере изделия.

Серийный номер состоит из букв и цифр:

Пример:



Торговая марка

HOMSAir

Тип продукции

Вытяжка

Модель

ART 1050IS 35

Изготовитель

GUANGDONG ATLAN ELECTRONIC
APPLIANCE MANUFACTURE CO., LTD
No. 12, East 3 Road, Jiangyi Avenue, Leliu
Town, Shunde, Foshan, Guangdong, China

Уполномоченное изготовителем
лицо – импортёр на территории
Российской Федерации

ООО «МАУНФЕЛД РУС»
123182, г. Москва, ул. Щукинская,
д. 2, эт. 1, пом. 170, каб. 1
www.homsair.ru
info@homsair.ru
Тел.+ 7 (495) 380 - 19 - 82

Импортер на территории
Республики Беларусь

ООО «МАУНФЕЛД БАЙ»
220015, РБ, Минская обл., Минский
р-н, Щомыслицкий с/с, район
д. Антонишки, д.92, корп.1, пом.4.
www.homsair.by
info@homsair.by
Тел. +375 17 317-35-35

HOMS *air*

По всем вопросам технического обслуживания, приобретения аксессуаров, а также по вопросам, связанным с региональным сервисным обслуживанием техники HOMSair просим вас обращаться в ближайшую авторизованную сервисную службу.

Наши специалисты помогут вам в кратчайшие сроки.

Список сервисных центров смотрите на сайте:

www.homsair.ru

Производитель оставляет за собой право без предварительного уведомления покупателя вносить изменения в конструкцию и комплектацию изделия, а также в инструкцию по эксплуатации.