

HOMS *air*

RU

ПОДРОБНАЯ ИНСТРУКЦИЯ

ПО ЭКСПЛУАТАЦИИ
ГАЗОВОГО ВСТРАИВАЕМОГО
ДУХОВОГО ШКАФА, тип: OGS

OGS660BK



Ver.02

www.homsair.ru

БЛАГОДАРИМ ВАС

за доверие и поздравляем с приобретением нового изделия.

Для более удобного и простого использования изделия, мы подготовили подробную инструкцию по эксплуатации. Она поможет вам быстрее познакомиться с новым изделием.

Данное руководство содержит важную информацию по безопасной установке, использованию вашего изделия и уходу за ним, а также необходимые предупреждения, которые позволят вам извлечь максимальную пользу из изделия.

Храните данное руководство в надежном и удобном месте с тем, чтобы пользоваться им при необходимости.

Инструкцию по эксплуатации Вы также можете найти на нашем сайте:

www.homsair.ru

МЕРЫ БЕЗОПАСНОСТИ	3
РАСШИФРОВКА АББРЕВИАТУРЫ	6
ТЕХНИЧЕСКИЕ ХАРАКТЕРИСТИКИ	7
ВНЕШНИЙ ВИД И КОМПЛЕКТАЦИЯ	8
ТРЕБОВАНИЯ К МЕСТУ УСТАНОВКИ	10
ТРЕБОВАНИЯ К ПОМЕЩЕНИЮ	11
СХЕМА ВСТРАИВАНИЯ	12
ПОДКЛЮЧЕНИЕ К ГАЗУ	14
НАСТРОЙКА ДУХОВОГО ШКАФА НА ДРУГОЙ ТИП ГАЗА	16
ПОДКЛЮЧЕНИЕ К ЭЛЕКТРИЧЕСКОЙ СЕТИ	18
ПЕРЕД ПЕРВЫМ ВКЛЮЧЕНИЕМ	19
ГАЗОВАЯ ГОРЕЛКА	19
РАБОТА ДУХОВОГО ШКАФА В РАЗНЫХ РЕЖИМАХ	20
РОЗЖИГ ГОРЕЛКИ	21
ЭЛЕКТРИЧЕСКИЙ ГРИЛЬ	22
МЕХАНИЧЕСКИЙ ТАЙМЕР	23
РЕКОМЕНДАЦИИ ПО ПРИГОТОВЛЕНИЮ	26
ЧИСТКА ПРИБОРА	28
СНЯТИЕ ДВЕРЦЫ ДУХОВОГО ШКАФА	29
СНЯТИЕ ВНУТРЕННЕЙ СТЕКЛЯННОЙ ПАНЕЛИ	30
ЗАМЕНА ЛАМПЫ ПОДСВЕТКИ	31
УСТРАНЕНИЕ НЕИСПРАВНОСТЕЙ	32
ТРАНСПОРТИРОВКА, УТИЛИЗАЦИЯ	34
СЕРВИСНОЕ ОБСЛУЖИВАНИЕ	35
ИНФОРМАЦИЯ ОТ ПРОИЗВОДИТЕЛЯ	36

МЕРЫ БЕЗОПАСНОСТИ

ОПИСАНИЕ ПРИБОРА

УСТАНОВКА ПРИБОРА

ЭКСПЛУАТАЦИЯ ПРИБОРА

УХОД И ОБСЛУЖИВАНИЕ

ИНФОРМАЦИЯ ОТ ПРОИЗВОДИТЕЛЯ

НОМС

МЕРЫ БЕЗОПАСНОСТИ

Внимательно ознакомьтесь с инструкцией по эксплуатации и сохраните её для дальнейшего использования!

Данный прибор был протестирован и сертифицирован в соответствии со всеми действующими стандартами по электрической части и стандартами безопасности.

ОБЩИЕ МЕРЫ БЕЗОПАСНОСТИ

- Прибор предназначен исключительно для использования в быту по своему прямому назначению и не предназначен для коммерческого использования.
- При работе с духовым шкафом и его чистке рекомендуется использовать защитную одежду или перчатки.
- Любое вмешательство в конструкцию духового шкафа запрещено.



Внимание! В соответствии с установленными нормативами установка этого устройства допускается только в помещении, оборудованном постоянной вентиляцией.

- Перед проведением работ по обслуживанию или чистке устройства, отключите его от электрической сети.
- Перед началом эксплуатации проверьте, не имеет ли прибор видимых повреждений. При их обнаружении не включайте прибор.
- Перед использованием прибора убедитесь в соответствии рабочего напряжения прибора напряжению электросети (220-240 В~ / 50 Гц).
- Устройство должно быть подключено к розетке с заземлением.
- Не прикасайтесь к включённому в сеть прибору влажными руками.
- Отключая прибор от сети, всегда держитесь за вилку, никогда не тяните за шнур.
- Избегайте соприкосновения сетевого кабеля устройства с горячими поверхностями и острыми предметами. В случае повреждения кабеля использование устройства запрещено!

НОМС AIR

МЕРЫ БЕЗОПАСНОСТИ

- В процессе работы внешние панели прибора могут сильно нагреваться и оставаться горячими в течении длительного времени после завершения работы, поэтому:
 - соблюдайте осторожность при касании внутренних элементов камеры духового шкафа;
 - при извлечении полочек и противней всегда пользуйтесь прихватками;
 - беритесь за ручку при открывании дверцы прибора;
 - во избежание ожогов не разрешайте детям приближаться к прибору.
- Следите, чтобы сетевые шнуры других электроприборов, находящихся вблизи духового шкафа не могли быть зажаты его дверцей, или оказаться внутри прибора во время работы газовых горелок, так как это может привести к короткому замыканию.
- Никогда не приподнимайте и не переносите прибор за ручку дверцы.
- Не ставьте противни и другую посуду на дно камеры, так как это препятствует циркуляции воздуха, надлежащему приготовлению пищи и может повредить эмаль внутри камеры.
- Не обкладывайте стенки духового шкафа алюминиевой фольгой.
- Никогда не храните легковоспламеняющиеся материалы внутри прибора.
- Во избежание риска возгорания никогда не вешайте кухонные полотенца, тряпки и пр. на прибор и его ручку.
- Регулярно очищайте духовой шкаф. Следите за тем, чтобы жир и масло не скапливались на дне камеры или в поддонах. Удаляйте пролитую жидкость сразу, как только это произошло.
- Не становитесь сами и никогда не ставьте противни и сковороды весом свыше 15 кг на открытую дверцу прибора.
- Открыв дверцу духового шкафа, отойдите в сторону, чтобы выпустить пар и горячий воздух перед тем, как извлекать готовое блюдо.
- Не оставляйте продукты на длительное время в духовом шкафу до и после приготовления, так как они могут испортиться, находясь вне холодильника.

НОМС AIR

МЕРЫ БЕЗОПАСНОСТИ

- Регулярно проверяйте прибор и его сетевой шнур на наличие повреждений. Не используйте прибор в случае обнаружения неисправности.
- Никогда не пытайтесь отремонтировать прибор самостоятельно, обращайтесь в специализированный сервис.
- Для замены повреждённого сетевого шнура обращайтесь в специализированный сервисный центр. Замена шнура должна производиться квалифицированным специалистом.
- Если Вы не пользуетесь прибором длительное время, отключите его от электросети.

МЕРЫ БЕЗОПАСНОСТИ В ОТНОШЕНИИ ДЕТЕЙ И ЛЮДЕЙ С ОГРАНИЧЕННЫМИ ВОЗМОЖНОСТЯМИ

- Не позволяйте детям играть с прибором.
- Обслуживание и уход за прибором могут выполняться детьми только под непосредственным наблюдением взрослых.



Внимание! Не разрешайте маленьким детям играть с упаковочными материалами (полиэтиленовой плёнкой, коробками, пенопластовыми вкладышами и пр.) , так как это может представлять для них серьёзную опасность!

- Не допускается использование этого устройства детьми старше 8 лет, лицами с ограниченными физическими, сенсорными и умственными возможностями, а также лицами с недостатком опыта и знаний, если они не находятся под присмотром, и им не были разъяснены способы безопасного обращения с устройством и опасности с ним связанные.



Внимание! В процессе работы внешние панели прибора могут сильно нагреваться. Следите, чтобы маленькие дети не приближались к прибору во время работы.

Производитель не несёт ответственности за повреждения, вызванные несоблюдением требований по технике безопасности и правил эксплуатации изделия.

ОПИСАНИЕ ПРИБОРА

РАСШИФРОВКА АББРЕВИАТУР

ВК – BLACK – ЧЕРНОЕ СТЕКЛО

60 – ОБЪЁМ 60 л

6 – ШИРИНА 60 см

OGS660BK

S – БУКВЕННОЕ ОБОЗНАЧЕНИЕ МОДЕЛИ

G - GAS – ГАЗОВЫЙ

O - OVEN – ДУХОВОЙ ШКАФ

ОПИСАНИЕ ПРИБОРА

ТЕХНИЧЕСКИЕ ХАРАКТЕРИСТИКИ

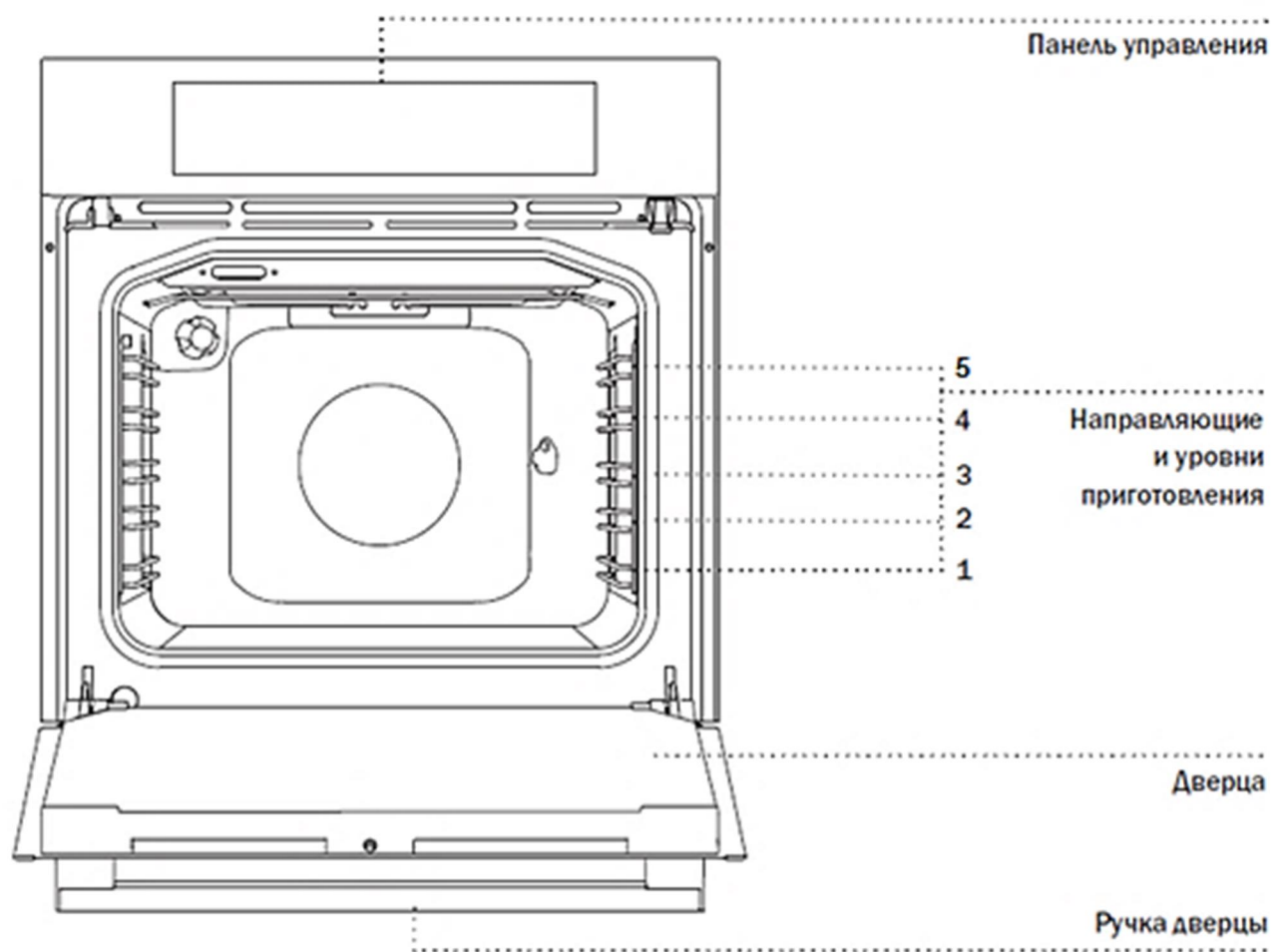
ХАРАКТЕРИСТИКИ	OGS660BK
НОМИНАЛЬНОЕ НАПРЯЖЕНИЕ / ЧАСТОТА	220-240 В~ / 50 Гц
МОЩНОСТЬ ГАЗОВОЙ ГОРЕЛКИ	3000 Вт (10,8 МДж/ч)
МОЩНОСТЬ ЭЛЕКТРИЧЕСКОГО ГРИЛЯ	2000 Вт
ТИП	Газоэлектрический
УПРАВЛЕНИЕ	Механическое
ОБЪЁМ	60 л
ТИП ГРИЛЯ	Электрический
ВЕНТИЛЯТОР	Есть
ЭЛЕКТРОПОДЖИГ	Есть
ГАЗ-КОНТРОЛЬ	Есть
ТАЙМЕР	Механический
КОЛИЧЕСТВО ФУНКЦИЙ	3 (включая функцию «Подсветка»)
КЛАСС ЭНЕРГОЭФФЕКТИВНОСТИ	A
РАЗМЕРЫ ПРИБОРА (Ш×Г×В)	595 x 570 x 593 мм
ВЕС НЕТТО	30 кг

ЭКОЛОГИЧЕСКОЕ ПРЕДУПРЕЖДЕНИЕ

После установки прибора, пожалуйста, выбрасывайте упаковочный материал, принимая во внимание условия безопасности и охраны окружающей среды. Для повторного использования выброшенного упаковочного материала, выбрасывайте его в специально предусмотренные мусороприемники, в зависимости от особенностей мусора (фольга, картон, пенопласт). Прежде чем выбросить в мусор какой-либо электрический прибор, отрежьте его кабель, чтобы предотвратить использование этого прибора другими.



ВНЕШНИЙ ВИД



СЪЕМНЫЕ НАПРАВЛЯЮЩИЕ

Съемные направляющие позволяют готовить блюда на пяти уровнях (отсчет уровней производится снизу вверх).

Уровни 4 и 5 используются для приготовления на гриле.

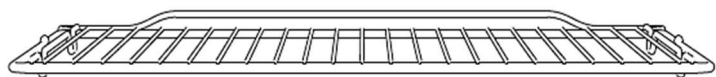
ТЕЛЕСКОПИЧЕСКИЕ НАПРАВЛЯЮЩИЕ

Телескопические направляющие могут быть установлены на 2-м, 3-м и 4-м уровне.

ОХЛАЖДАЮЩИЙ ВЕНТИЛЯТОР

Прибор оборудован автоматическим охлаждающим вентилятором, который принудительно охлаждает корпус и панель управления прибора. Для дополнительного охлаждения вентилятор продолжает работать еще некоторое время после выключения прибора.

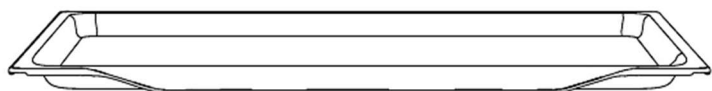
КОМПЛЕКТАЦИЯ: РЕШЕТКА, ПРОТИВНИ



РЕШЕТКА

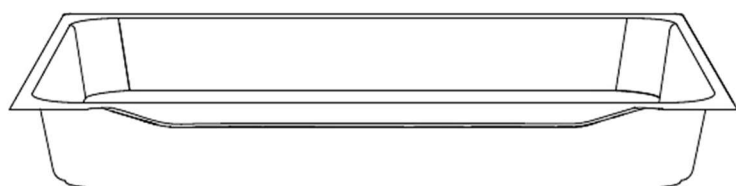
используется для приготовления продуктов под грилем, также на нее можно ставить посуду и противни с блюдом.

На решетке имеются выступы, для безопасного расположения решетки в противне или на столешнице.



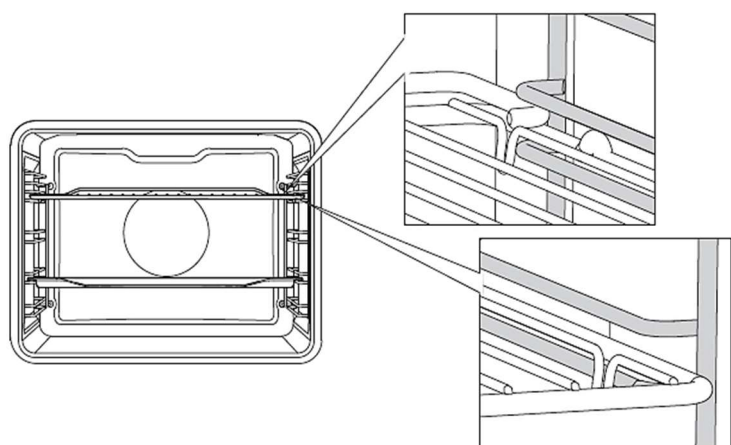
МЕЛКИЙ ПРОТИВЕНЬ

предназначен для приготовления выпечки.



ГЛУБОКИЙ ПРОТИВЕНЬ*

(при наличии) предназначен для запекания мяса и приготовления сочной выпечки. Также может использоваться для сбора жира и мясного сока.



При приготовлении глубокий противень нельзя устанавливать на 1-й уровень, кроме случаев использования глубокого противня для сбора жира и мясного сока при приготовлении мяса на решётке.

При наличии съемных направляющих решетку и противни вставляйте точно между двумя прутками одного уровня.

* Комплектация духового шкафа может отличаться в зависимости от модели. Информация в инструкции является справочной. Уточняйте комплектацию у продавца.

ТРЕБОВАНИЯ К МЕСТУ УСТАНОВКИ



Внимание! При распаковке необходимо следить, чтобы упаковочный материал (полиэтиленовая плёнка, коробки, пенопластовые вкладыши и пр.) не оказался доступен детям.

- Место установки должно иметь достаточную вентиляцию, чтобы корпус прибора свободно обдувался воздухом. В противном случае возможен перегрев устройства или повреждение окружающих предметов.
- Необходимо с осторожностью устанавливать устройство в нишу для встраивания, не поднимая его за ручку дверцы.
- После установки духовой шкаф должен быть надёжно закреплён винтами в кухонном шкафу. Отверстия для винтов (по два с каждой стороны) можно увидеть, открыв дверцу прибора.
- Кухонный шкаф, куда планируется установить прибор, не должен стоять отдельно, а должен быть прикреплён к стене или соседним предметам мебели.
- В соответствии с действующими техническими требованиями помещение кухни должно быть сухим и иметь эффективную систему вентиляции.
- Сетевой шнур устройства не должен касаться его задней стенки, так как она сильно нагревается в процессе работы.
- Этот духовой шкаф является встраиваемым устройством, поэтому его задняя и одна из боковых стенок может находиться рядом со стеной или высоким предметом мебели. Клей, использованный для приклеивания шпона и иного облицовочного покрытия мебели для встраивания прибора, должен быть жаропрочным (100°C), в противном случае возможна деформация или отслоение облицовочного покрытия. Если Вы не уверены в качестве использованного клея, то необходимо оставить вокруг прибора зазор шириной около 2 см.
- Стена позади прибора должна быть устойчивой к высоким температурам, так как задняя стенка духового шкафа может нагреваться до температуры на 50°C превышающую температуру окружающей среды.

УСТАНОВКА ПРИБОРА

- Материал, из которого изготовлены панели ниши для встраивания, должны выдерживать температуру 70°C. В противном случае, не стойкое к высоким температурам покрытие шкафа (например, виниловое) может быть повреждено (возможна потеря цвета и образование пузырей).
- Если прибор необходимо установить в непосредственной близости от поверхностей с виниловым покрытием, то необходимо использовать защитный установочный комплект, предусмотренный поставщиком такой мебели.
- Ниша для встраивания духового шкафа должна соответствовать размерам, приведённым на рисунке с установочными размерами.
- Прибор должен быть полностью вставлен в нишу, а все четыре винта крепления устройства к мебели плотно закручены, чтобы не допустить их выпадения.
- Установленный прибор должен быть заземлён.

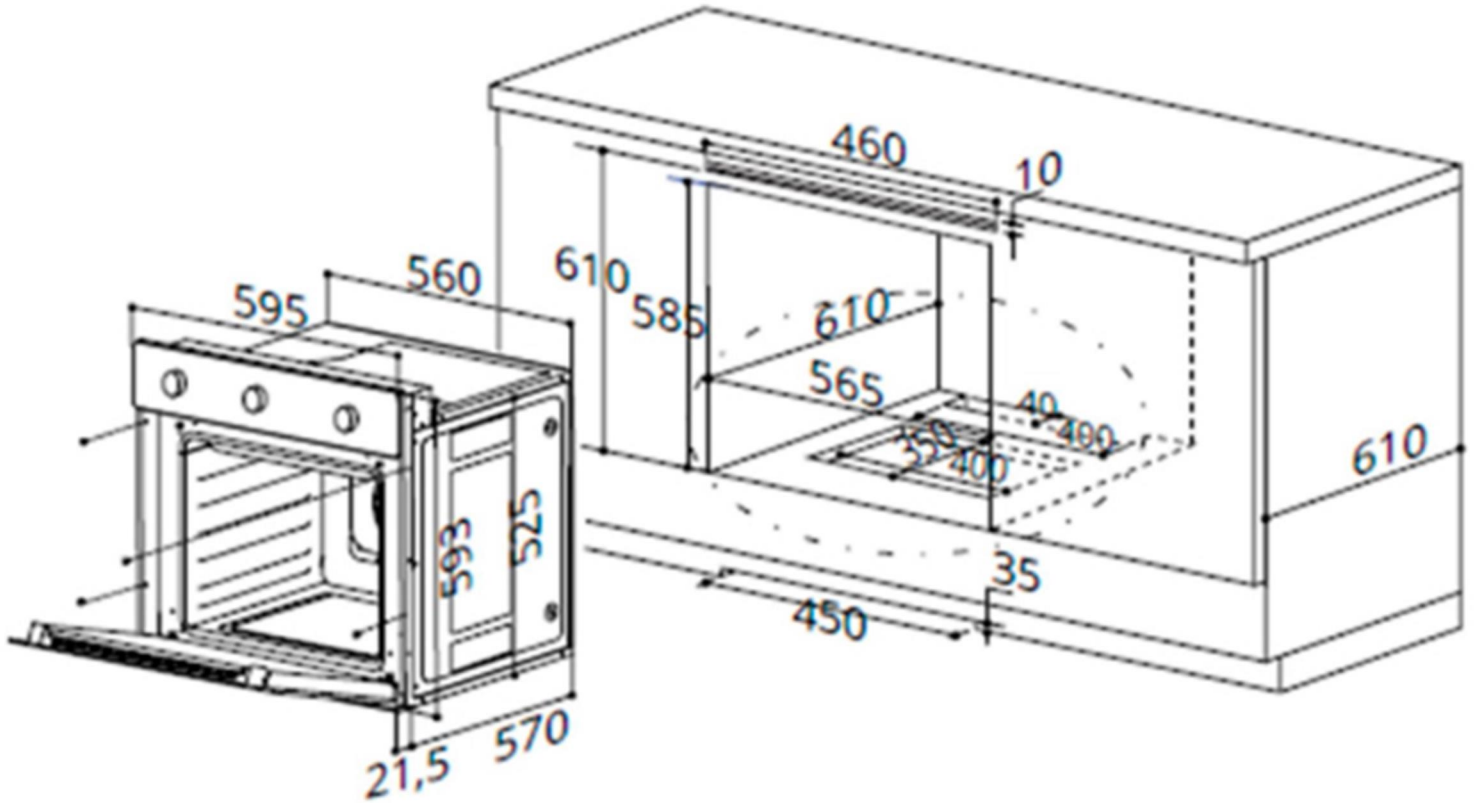
ТРЕБОВАНИЯ К ПОМЕЩЕНИЮ

- Помещение должно быть оборудовано вентиляционной системой, эффективно отводящей продукты горения, с вентиляционной решёткой или вытяжкой, устанавливаемой в соответствии с инструкцией изготовителя. Варочная поверхность должна устанавливаться так, чтобы не блокировать доступ к панели управления духового шкафа.
- При интенсивном использовании устройства возможно потребуются открыть окно для улучшения вентиляции помещения.
- Помещение кухни должно быть сухим и хорошо проветриваемым. Эффективность системы вентиляции должна соответствовать предъявляемым к ней техническим требованиям.
- Приток внешнего воздуха в помещения должен обеспечивать полное сгорание газа, а его величина должна быть не менее 2 м³/ч на 1 кВт мощности газовой горелки. Подача внешнего воздуха в помещение должна осуществляться через вентканал сечением не менее 100 см², или опосредовано, через соседние помещения (кроме спален и пожароопасных помещений), оборудованные вентиляционными каналами с выводом наружу.

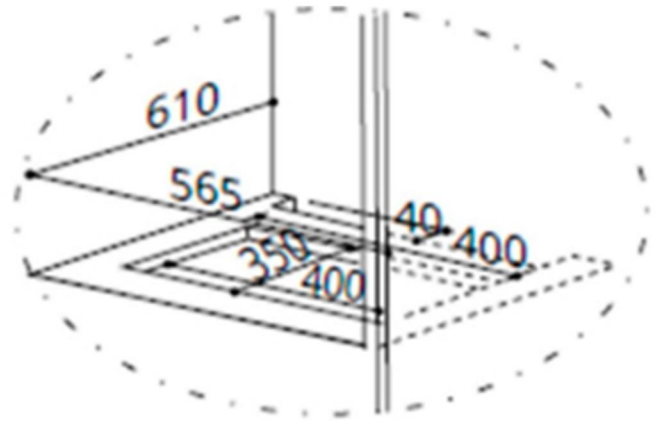
УСТАНОВКА ПРИБОРА

СХЕМА ВСТРАИВАНИЯ

(размеры указаны в миллиметрах)



*Рекомендуемые размеры выреза в дне шкафа для обеспечения вентиляции составляют 400x350 мм.



УСТАНОВКА ПРИБОРА

ТРЕБОВАНИЯ ПО УСТАНОВКЕ ПОД ВАРОЧНУЮ ПАНЕЛЬ

При встраивании прибора под варочную панель необходимо учитывать требования к толщине столешницы (включая усиливающий элемент).

Тип варочной панели	Минимальная толщина столешницы	
	накладная	заподлицо
Индукционная варочная панель	37 мм	38 мм
Индукционная варочная панель с нагревом по всей площади	47 мм	48 мм
Газовая варочная панель	30 мм	38 мм
Электрическая варочная панель	27 мм	30 мм

Монтаж с варочной панелью.



Размеры в мм

ПОДКЛЮЧЕНИЕ К ГАЗУ



Внимание! Газовое оборудование подключается исключительно представителем государственной газовой службы. О подключении газового оборудования должен быть составлен акт на официальном бланке в двух экземплярах, один из которых должен остаться у пользователя.

Подключение к газу должно производиться квалифицированным персоналом в соответствии с действующими стандартами после проверки соответствия типа подключаемого газа тому, на который настроено оборудование. При несоответствии типа газа, следуйте инструкциям в разделе «Настройка на другой тип газа». Если прибор подсоединяется к баллону со сжиженным газом, отрегулируйте его давление в соответствии с действующими нормами техники безопасности. На баллон с газом необходимо установить редуктор.



Внимание! Для безопасной и продолжительной работы оборудования, убедитесь, что давление газа соответствует данным, указанным в таблице типа используемых жиклёров.

Если над прибором устанавливается газовая рабочая поверхность, подключение к газу производится отдельно. И рабочая поверхность и духовой шкаф должны иметь свой кран подачи газа.

Представитель газовой службы, осуществляющий подключение, должен:

- Иметь удостоверение установленного образца.
- Ознакомиться с данными о типе газа, на который рассчитан духовой шкаф, указанный на заводской табличке на корпусе прибора, и сравнить их с параметрами сети в месте установки.
- Оценить эффективность воздухообмена в помещении, плотность соединений газопровода, работоспособность функциональных элементов устанавливаемого устройства.
- Убедиться, что электропроводка в помещении имеет заземляющий провод.
- Передать пользователю подтверждающий документ о вводе газового прибора в эксплуатацию.

УСТАНОВКА ПРИБОРА

Подключение через негибкую (стальную или медную) трубу

Подключение должно быть произведено таким образом, чтобы исключить механическое напряжение в любой части трубопровода и оборудования. Газовый вывод оборудования приспособлен для подключения цилиндрической газовой трубы с наружной резьбой 1/2 дюйма.

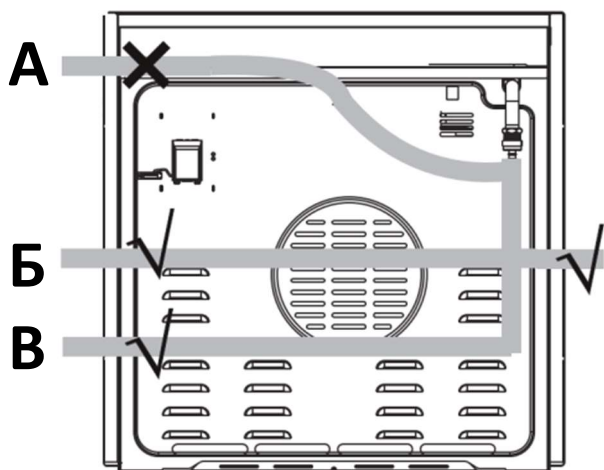
Подключение через гибкую стальную трубу

Гибкая стальная труба присоединяется к тому же выводу с наружной резьбой 1/2 дюйма. Используйте только трубы и прокладки, соответствующие действующим стандартам. Полная длина трубы не должна превышать 2000 мм. После подключения обязательно убедитесь, что гибкая стальная труба не касается движущихся предметов и не пережата.

Подключение через гибкий шланг

Сертифицированный гибкий шланг подсоединяется к выводу газовой трубы. Шланг не должен касаться ни днища устройства, ни его задней или верхней панели.

Возможные способы крепления шланга при подключении:



Если для подключения используется гибкий шланг, то его нельзя устанавливать в положение «А».

Для металлической трубы положение «А» допустимо.



Внимание! После подключения оборудования проверьте все места газовых соединений на наличие утечек при помощи мыльного раствора. Никогда не используйте для этого открытый огонь.

УСТАНОВКА ПРИБОРА

НАСТРОЙКА НА ДРУГОЙ ТИП ГАЗА

Выполнение этой операции может осуществляться только квалифицированным специалистом газовой службы.

Этот духовой шкаф настроен на работу от сжиженного углеводородного газа (СУГ) 30 мбар. Если требуется перенастроить устройство на иной тип газа, необходимо:

- заменить жиклёры горелки,
- настроить «экономичное» пламя.

Для замены жиклёров для работы от природного газа (G20/20мбар) обратитесь в сервисный центр.



Внимание! Тип газа, на который настроен данный прибор указан на заводской табличке.

Тип газа	Тип жиклёра / Диаметр
Природный газ	1,24 мм
СУГ	0,86 мм

Пламя горелки	Переход с сжиженного газа на природный	Переход с природного газа на сжиженный
Полное	1. Замените жиклёр горелки на другой в соответствии с таблицей типа жиклёров.	1. Замените жиклёр горелки на другой в соответствии с таблицей типа жиклёров.
Экономичное	2. Слегка открутите регулировочный винт и настройте высоту пламени.	2. Полностью закрутите регулировочный винт и проверьте пламя.

УСТАНОВКА ПРИБОРА

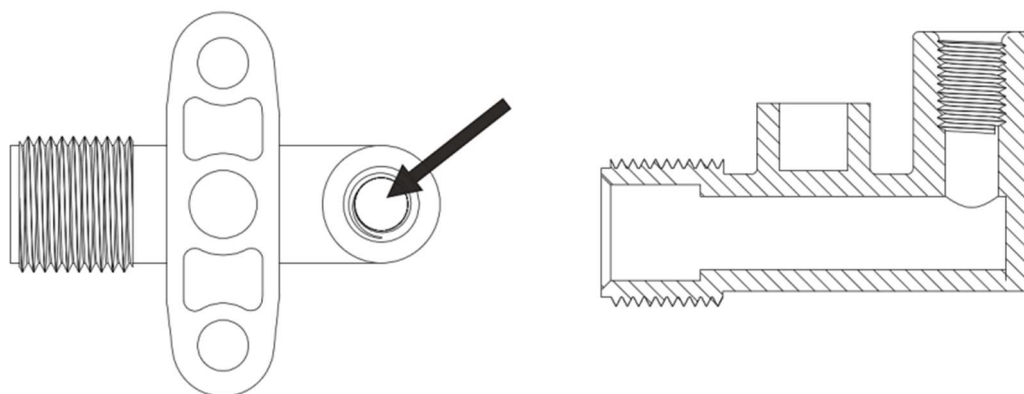
Для выполнения регулировочных операций снимите ручки на панели управления. Регулировочные элементы горелки прибора доступны после извлечения нижнего поддона из рабочей камеры устройства.

Применяемая горелка не требует регулировки подачи первичного воздуха для горения.

Правильное пламя имеет отчётливые внутренние конусы синего-зелёного цвета. Низкое гудящее пламя или высокое желтоватое и дымящее пламя без чётко очерченного конуса свидетельствует либо о ненадлежащем качестве газа в бытовом трубопроводе, либо о повреждении или загрязнении горелки. Чтобы проверить правильность регулировки, прогрейте горелку на полном пламени около 10 минут, а затем поверните ручку клапана в положение экономичного пламени. Пламя должно быть устойчивым и не должно гаснуть.

Внимание! При регулировании состояния пламени, поворотом ручки по часовой стрелке или против часовой стрелки, необходимо устанавливать клапан в максимальное положение.

Настройка подачи воздуха горелки духового шкафа



Внимание! По завершении всех операций старую наклейку замените на новую с указанием типа используемого газа (наклейку можно приобрести в сервисном центре).

УСТАНОВКА ПРИБОРА

ПОДКЛЮЧЕНИЕ К ЭЛЕКТРИЧЕСКОЙ СЕТИ



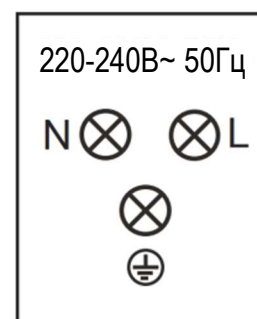
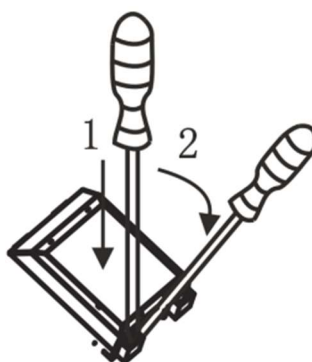
Внимание! Подключение к электрической сети должно выполняться квалифицированным специалистом.

Неправильное подключение может привести к необратимому повреждению частей устройства и аннулированию гарантии! Напряжение электрической сети пользователя должно быть проверено измерительным прибором!

- При прямом подключении прибора к электрической сети, между прибором и сетью должен быть установлен двухполюсный выключатель соответствующей мощности с зазором не менее 3 мм.
- Провод заземления не должен пресекаться выключателем.
- Не рекомендуется применять регуляторы напряжения, удлинители и многогнездовые розетки.
- Сетевой шнур с задней стороны устройства должен быть размещён так, чтобы не касаться задней стенки устройства, так как она сильно нагревается в процессе работы.
- Все виды ремонтных работ должны выполняться квалифицированным электриком. В случае неисправности прибора необходимо обратиться в сервисный центр.

ПОРЯДОК ПОДКЛЮЧЕНИЯ

- С помощью отвёртки снимите крышку разъёма на задней панели устройства. Освободите защёлки на обеих сторонах основания разъёма.
- Сетевой шнур должен быть пропущен под планкой защиты от случайного разъединения.
- Плотно закрепите защитную планку и установите крышку на место.



L – фаза (обычно чёрный)

N – нейтраль (синий)

⏚ – жёлто-зелёный

НОМСАИР

ЭКСПЛУАТАЦИЯ ПРИБОРА

ПЕРЕД ПЕРВЫМ ВКЛЮЧЕНИЕМ

- Удалите упаковку.
- Аккуратно, плавным движением удалите наклейки с дверцы духового шкафа, стараясь не разрывать клеящую ленту. Если на стекле останутся видимые следы, нагрейте духовой шкаф (см. описание ниже), нанесите на тёплую поверхность чистящий спрей для стекла и протрите мягкой тканью.
- Извлеките все принадлежности и очистите камеру прибора от защитного заводского покрытия.
- Извлеките и промойте все детали духового шкафа в тёплой воде с небольшим количеством жидкости для мытья посуды.
- Включите вентиляцию в помещении или откройте окно.
- Прогрейте духовой шкаф при температуре 250°C в течение 30 минут, удалите все загрязнения и тщательно промойте.

Рабочую камеру прибора можно мыть только водой с добавлением небольшого количества жидкости для мытья посуды.

ГАЗОВАЯ ГОРЕЛКА

Подача газа в горелку регулируется термостатом, что позволяет поддерживать в духовом шкафу постоянную температуру. Управление температурой обеспечивается термостатическим датчиком, установленным внутри. Датчик должен всегда оставаться в своём корпусе и быть чистым, так как его неправильное положение или налёт могут отразиться на правильности регулировки температуры. Помимо этого, термостат оснащается предохранительным клапаном, который автоматически перекрывает подачу газа, когда пламя гаснет (функция газ-контроля).

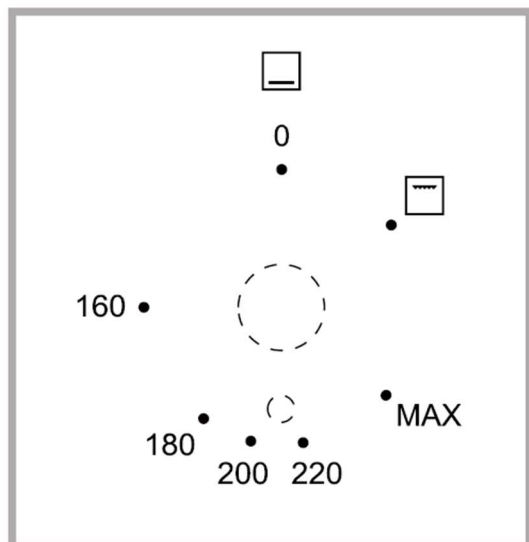
Функция газ-контроля

Автоматическая система газ-контроля перекрывает подачу газа к горелке, если пламя погасло. Эта система защищает прибор от утечки газа, когда пламя в горелке гаснет, например, в результате залива жидкостью. В этом случае для повторного розжига горелки может потребоваться вмешательство пользователя.

ЭКСПЛУАТАЦИЯ ПРИБОРА

РАБОТА ДУХОВОГО ШКАФА В РАЗНЫХ РЕЖИМАХ

Регулятор температуры газовой горелки



Данный регулятор позволяет включать подачу газа и настраивать интенсивность газового нагрева (поворот рукоятки против часовой стрелки), а также включать функцию электрического гриля (поворот рукоятки на одну позицию по часовой стрелке). Обратите внимание, что при работе электрического гриля подача газа во внутреннюю камеру не осуществляется, а при работе газового нагрева электрический гриль всегда выключен.

Духовой шкаф оборудован газовым клапаном с регулятором температуры и функцией газ-контроля.

Для розжига горелки, как описано далее, нажмите ручку регулировки температуры для активации электроподжига и удерживайте нажатой около 3 секунд. Это время необходимо для прогрева датчика, а также для того, чтобы система безопасности полностью включилась.

Если пламя не загорелось или быстро погасло, повторите процедуру розжига спустя 3 секунды. Если пламя не загорится в течение 10 секунд, сделайте следующую попытку зажечь горелку через 1 минуту после проветривания духового шкафа с открытой дверцей.



Внимание! Всегда плавно открывайте и закрывайте дверцу работающего духового шкафа. Если Вам необходимо отойти, убедитесь в стабильности пламени горелки.



Внимание! Система поддержания температуры работает только при закрытой дверце духового шкафа.

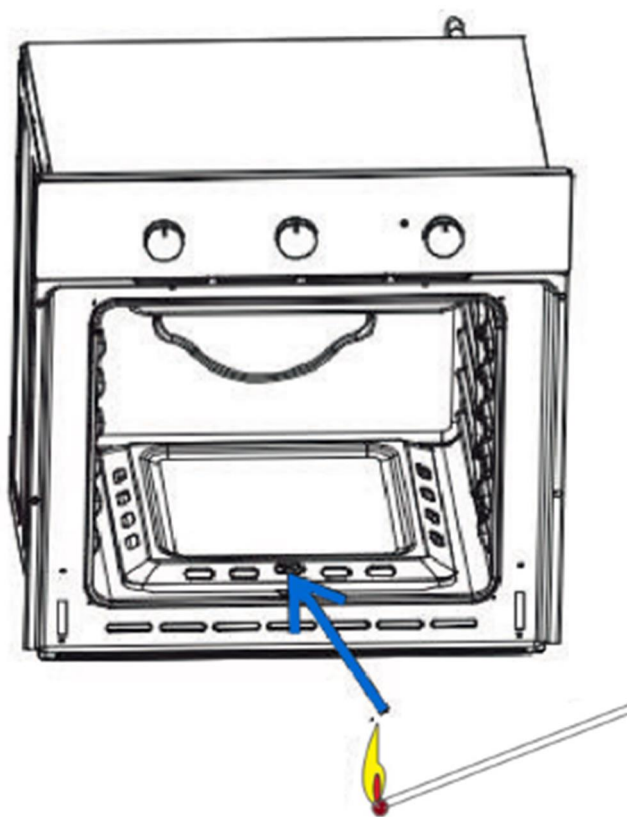
ЭКСПЛУАТАЦИЯ ПРИБОРА

РОЗЖИГ ГОРЕЛКИ

Горелка духового шкафа зажигается с помощью электроподжига, как описано на предыдущей странице.

При необходимости розжига горелки духового шкафа вручную, следуйте приведенной ниже инструкции.

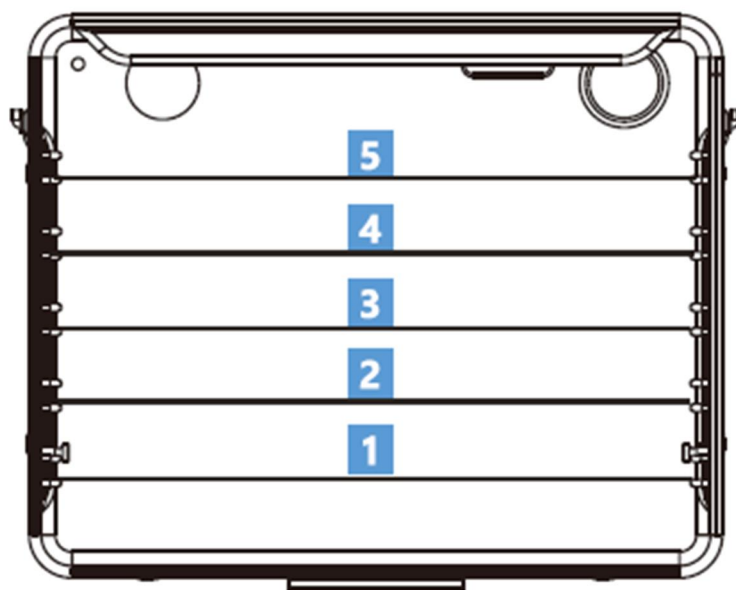
- Зажгите спичку.
- Нажмите на ручку регулировки температуры, находящейся в положении «0», и поверните против часовой стрелки до положения «MAX».
- Поднесите спичку к отверстию запальника и не отпускайте нажатую ручку около 3 секунд после того, как газ воспламенится. Если пламя погасло, повторите процедуру розжига через 3 секунды.
- После того, как горение установится, переведите ручку в положение соответствующее нужной вам температуре во внутренней камере.
- Для выключения горелки поверните ручку по часовой стрелке в положение «0».



ЭКСПЛУАТАЦИЯ ПРИБОРА

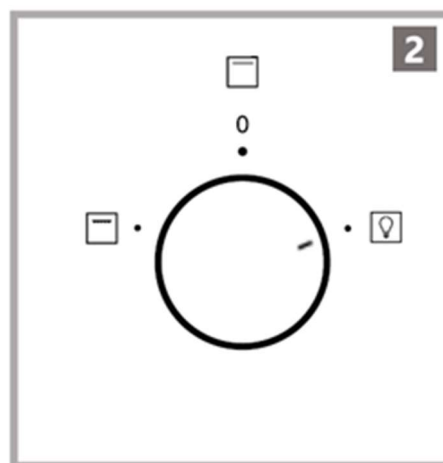
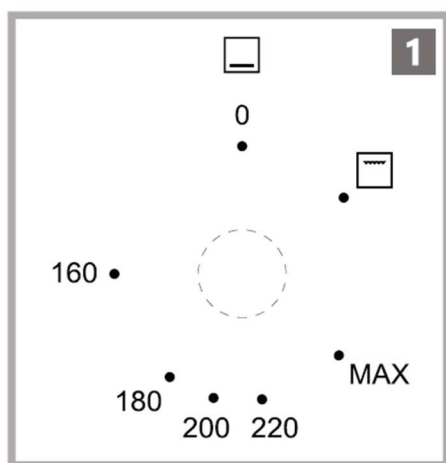
УРОВНИ РАЗМЕЩЕНИЯ ПРОТИВНЕЙ

Аксессуары (решётки, противни и т.п.) можно размещать в камере духового шкафа на направляющих, расположенных на пяти уровнях. Отсчёт уровней ведётся снизу вверх!



ЭЛЕКТРИЧЕСКИЙ ГРИЛЬ

Включение гриля осуществляется с помощью ручки регулятора температуры (1) – установите ручку в положение «Гриль» (газ в этом режиме не подаётся). Управление грилем осуществляется с помощью ручки выбора режима его работы (2).



ЭКСПЛУАТАЦИЯ ПРИБОРА

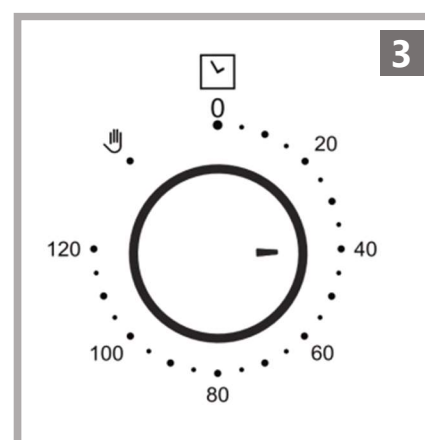
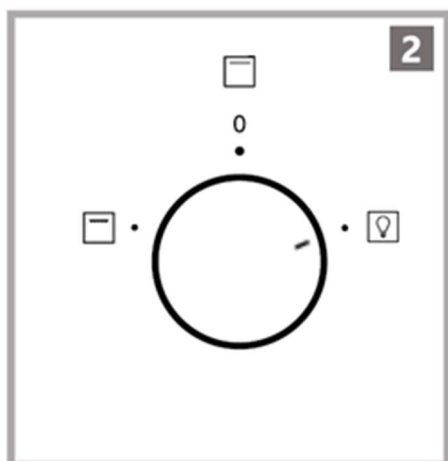


Внимание! Промежуточные положения ручки между позициями «0» (чёрная точка) ● и «Гриль» ☐ недопустимы, так как пламя в этом диапазоне нестабильно и может погаснуть.

МЕХАНИЧЕСКИЙ ТАЙМЕР


Таймер позволяет задать время приготовления и отключит духовой шкаф в режиме электрического гриля, по истечении установленного времени.

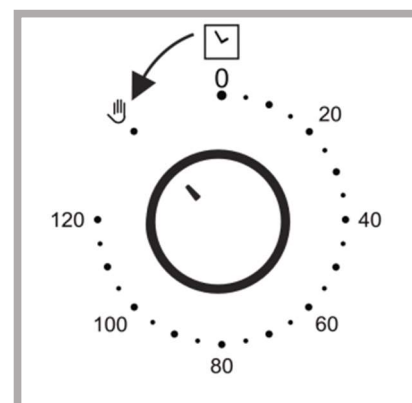
Поверните ручку механического таймера по часовой стрелке сначала до максимума, а затем против часовой стрелки на нужное вам значение времени.




Включите электрический гриль.

Выберите режим работы электрического гриля. По истечении заданного времени прозвучит звуковой сигнал, и духовой шкаф выключится.

Если Вы не хотите готовить по таймеру с отключением прибора, поверните ручку таймера против часовой стрелки в положение «». В этом режиме прибор будет работать в режиме электрического гриля до тех пор, пока Вы не отключите его вручную.



Внимание! Никогда не поворачивайте ручку таймера из положения «120» в положение «» по часовой стрелке.

ЭКСПЛУАТАЦИЯ ПРИБОРА

ВЫБОР РЕЖИМА РАБОТЫ ЭЛЕКТРИЧЕСКОГО ГРИЛЯ

Прежде чем выбрать режим работы гриля убедитесь, что вы установили положение «Гриль» на регуляторе.

Включение красной лампочки у регулятора показывает, что электрический гриль включен.



Положение «Выключено»

В данном положении электрический гриль не осуществляет нагрев.



Режим «Гриль»

В данном режиме нагревательный элемент работает. Пользуясь этим режимом, следуйте следующим рекомендациям:

- Всегда готовьте с закрытой дверцей прибора.
- Устанавливайте поддон как можно ближе к нагревательному элементу (самое верхнее положение).
- Рекомендованная длительность непрерывной работы гриля в этом режиме не должна превышать 30 мин.
- Перед началом приготовления прогрейте гриль с закрытой дверцей около 5 минут.



Подсветка камеры духового шкафа

С помощью этой функции можно независимо включить подсветку внутренней камеры духового шкафа.

ЭКСПЛУАТАЦИЯ ПРИБОРА

РЕКОМЕНДАЦИИ ПО ИСПОЛЬЗОВАНИЮ ГРИЛЯ



Будьте предельно внимательны при работе с грилем! Интенсивный нагрев делает камеру духового шкафа и все аксессуары очень горячими. Рекомендуется использовать защитные перчатки.



Внимание! Не позволяйте детям приближаться к духовому шкафу с включённым грилем.

Рекомендации по приготовлению с грилем:

- Приготовление с грилем должно происходить при закрытой дверце духового шкафа.
- Смажьте решётку для гриля маслом перед тем как выкладывать на неё продукты, в противном случае они могут пригореть к решётке.
- Установите решётку с мясом в направляющие на нужном уровне, а затем установите поддон для сбора жира уровнем ниже, чтобы задерживать капающий жир и мясной сок.
- Переверните мясо по истечении половины установленного времени приготовления. Для тонких кусочков это достаточно сделать один раз, а для больших кусков процедуру необходимо повторить несколько раз.
- Всегда используйте щипцы для барбекю, чтобы не протыкать мясо и избежать потери естественного мясного сока.
- Обратите внимание, что гриль осуществляет постоянный нагрев, температура нагрева не регулируется.
- Рекомендуется чистить духовой шкаф и аксессуары всякий раз после использования.

ЭКСПЛУАТАЦИЯ ПРИБОРА

ПРИГОТОВЛЕНИЕ ВЫПЕЧКИ В ДУХОВОМ ШКАФУ

Рекомендуется использовать противни для выпекания, поставляемые вместе с духовым шкафом, которые следует устанавливать на металлическую решётку.

Прежде чем доставать пирог из духовки, проверьте его готовность при помощи деревянной палочки. Воткните палочку в пирог, достаньте и посмотрите – если пирог готов, палочка останется сухой и чистой.

После отключения нагрева рекомендуется оставить пирог внутри ещё на 5 мин. Режимы выпекания, приведённые в таблице, носят рекомендательный характер и могут корректироваться в зависимости от личных предпочтений и опыта.

Если рецепты, приведённые в кулинарной книге, существенно отличаются от данных в нижеприведённой таблице, придерживайтесь настоящей инструкции.

Выпечка	Температура разогрева	Температура выпекания	Время выпекания	Уровень размещения противня
Фруктовый пирог	170°C	160°C	60-70 мин	2
Бисквит королевы Виктории	170°C	150-160°C	20-40 мин	2-3
Бисквитный торг	170°C	150-160°C	20-30 мин	2-3
Булочки	180°C	170°C	30-50 мин	3
Кекс	180°C	180°C	40-50 мин	3
Пирог с хрустящей корочкой	200°C	180°C	40-60 мин	3
Слоёное тесто	230-250°C (MAX)	200-220°C	15-20 мин	3

ЭКСПЛУАТАЦИЯ ПРИБОРА

ПРИГОТОВЛЕНИЕ МЯСА

Используйте для запекания жаропрочную посуду с ручками, которые также устойчивы к высоким температурам.

Во время жарки рекомендуется периодически переворачивать мясо, по крайней мере, один раз, а также поливать его собственным соком или горячей солёной водой. Не поливайте мясо холодной водой.

Вид мяса	Температура	Время приготовления *	Уровень размещения противня
Говядина <ul style="list-style-type: none">• ростбиф или филе «с кровью»• «средней прожарки»• «полной прожарки»• мясной рулет	250°C (MAX) 250°C (MAX) 210-220°C 200-220°C	На 1 см 12-15 мин 15-25 мин 25-30 мин 120-140 мин	3 3 3 2
Свинина <ul style="list-style-type: none">• мясной рулет• ветчина• филе	200-210°C 200-210°C 210-230°C	90-140 мин 60-90 мин 25-30 мин	2 2 3
Телятина	200-210°C	90-120 мин	2
Ягнёнок	200-220°C	100-120 мин	2
Домашняя птица <ul style="list-style-type: none">• цыплёнок• гусь (ок. 2 кг)	220-250°C (MAX) 190-200°C	50-80 мин 150-180 мин	2 2
Рыба	210-220°C	40-55 мин	2

* Данные, представленные в таблице, относятся к **порции весом 1 кг**. Если размер порции больше, следует увеличить время приготовления на 30-40 минут на каждый дополнительный килограмм.

ЧИСТКА ПРИБОРА

- Рекомендуется проводить чистку духового шкафа, когда он уже полностью остыл. Это особенно важно при чистке деталей с эмалевым покрытием.
- Не допускайте длительного воздействия средств на основе щёлочи или кислоты (лимонного сока, уксуса и т.п.) на поверхности духовки.
- Избегайте использования чистящих веществ на основе хлора и кислоты.



Внимание! При правильной монтаже настоящий прибор соответствует всем требованиям безопасности, установленным для устройств этой категории. Однако, следует с особой осторожностью касаться задней и нижней части прибора, имеющей острые края, которые могут стать причиной травмы, поскольку при эксплуатации эти части недоступны и они не проектировались как травмобезопасные.

Рабочая камера духового шкафа

- Духовой шкаф необходимо чистить после каждого использования.
- Камеру устройства следует чистить с использованием раствора мягких моющих средств в тёплой воде.
- Допускается использование подходящих запатентованных химических очистителей после предварительного ознакомления с рекомендациями производителя и проверки на небольшом участке камеры устройства.
- Не используйте абразивные чистящие средства или губки с абразивной стороной для чистки внутренних поверхностей камеры.

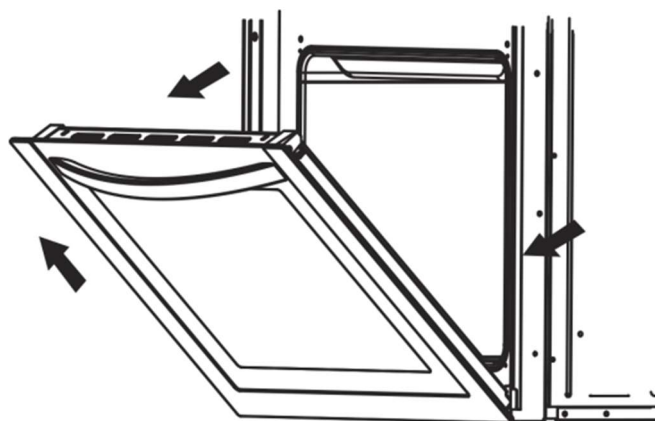
Производитель не несёт ответственности за повреждения, вызванные использованием агрессивных химических веществ и абразивных составов.

УХОД И ОБСЛУЖИВАНИЕ

СНЯТИЕ ДВЕРЦЫ ДУХОВОГО ШКАФА

Для обеспечения лучшего доступа к рабочей камере дверцу духового шкафа можно снять. Для этого:

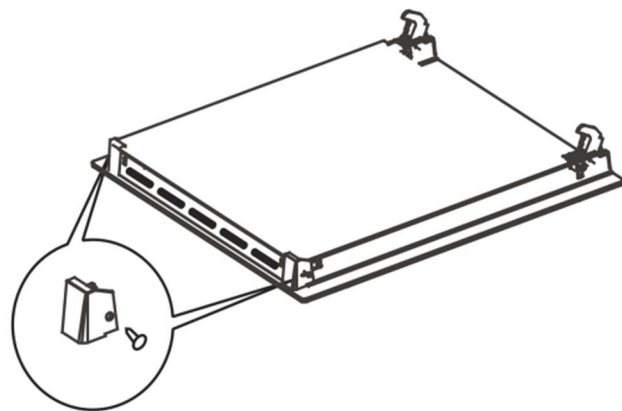
- Откиньте предохранительный рычажок на петле дверцы.
- Прикройте дверцу, приподнимите её и потяните к себе. Чтобы вернуть дверцу на место, действуйте в обратном порядке.
- Устанавливая дверцу обратно, убедитесь, что выемка петли легла на выступающую часть держателя петли.
- После того, как дверца успешно установлена, опустите предохранительный рычажок. Если предохранитель не закрыт, возможно повреждение петли при закрытии дверцы.



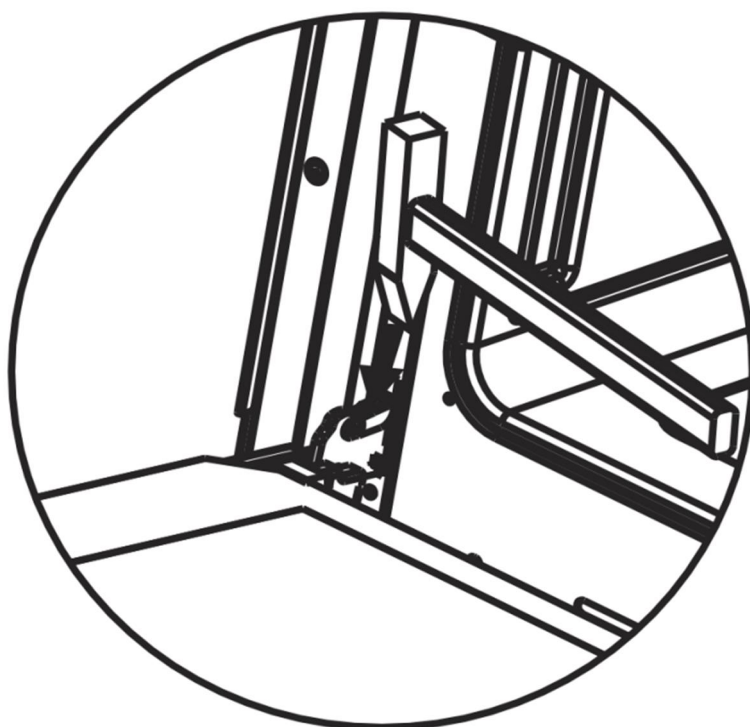
УХОД И ОБСЛУЖИВАНИЕ

СНЯТИЕ ВНУТРЕННЕЙ СТЕКЛЯННОЙ ПАНЕЛИ

- Отвинтите и отсоедините пластиковые фиксаторы, находящиеся в верхних углах дверцы.
- Затем извлеките стекло из второго крепления и снимите его.
- После чистки вставьте стекло обратно и зафиксируйте при помощи крепления.
- Установите и закрутите пластиковые фиксаторы.



УСТАНОВКА ДВЕРЦЫ



ЗАМЕНА ЛАМПЫ ПОДСВЕТКИ

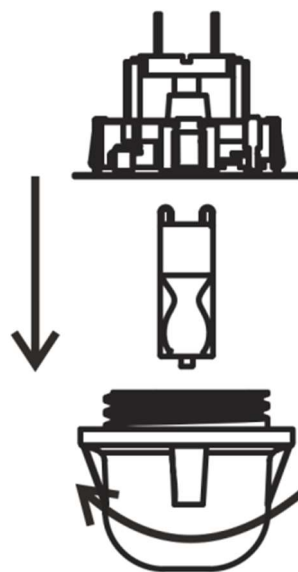
Перед началом любых работ, связанных с электрическими компонентами, необходимо отключить прибор от электрической сети.

Если духовой шкаф перед этим находился в работе, необходимо дать рабочей камере и нагревательным элементам охладиться.

Обратите внимание, что замена лампы не является гарантийным случаем.

Замена лампы

- Отвинтите защитный колпачок. Рекомендуется сразу его промыть и высушить.
- Аккуратно извлеките старую лампу и вставьте новую, способную выдерживать высокие температуры (300°C), имеющую следующие характеристики:
220-240 В~, 50 Гц с цоколем G9.
- Установите защитный колпачок на место.



Внимание! Не используйте отвёртку для снятия защитного колпачка, чтобы не повредить эмалевое покрытие духовки и патрон лампы. Замену лампы выполняйте только руками.

Никогда не устанавливайте новую лампу голыми руками, поскольку потожировые следы пальцев рук, оставшиеся на стекле колбы, могут привести к преждевременному выходу лампы из строя. Всегда используйте чистую ткань или перчатки.

УСТРАНЕНИЕ НЕИСПРАВНОСТЕЙ

При возникновении неисправности необходимо:

- Отключить все работающие части прибора.
- Отсоединить устройство от электрической сети.
- Обратиться в сервисный центр.

Некоторые незначительные неисправности легко устранить самостоятельно при помощи нижеприведённой таблицы, поэтому перед обращением в сервисный центр внимательно с ней ознакомьтесь.

НЕИСПРАВНОСТЬ	ПРИЧИНА	СПОСОБ УСТРАНЕНИЯ
Нестабильное пламя горелки.	Неправильная регулировка горелки.	Подбор жиклёра и регулировка пламени осуществляется сертифицированным специалистом!
Внезапное изменение пламени горелки.	Ошибка при сборке компонентов горелки.	Соберите компоненты горелки в правильном порядке!
Пламя гаснет после розжига горелки.	Рано отпускается кнопка на панели управления. Слабое нажатие на кнопку.	Дольше удерживайте кнопку. Перед тем, как отпустить кнопку, надавите на неё сильнее.
Изменился цвет решётки в зоне приготовления.	Нормальное следствие воздействия высоких температур.	Очистите решётку с помощью средства для чистки металла.
Не работают электрические функции прибора.	Перегорел предохранитель.	Проверьте предохранитель и замените при необходимости.

УХОД И ОБСЛУЖИВАНИЕ

НЕИСПРАВНОСТЬ	ПРИЧИНА	СПОСОБ УСТРАНЕНИЯ
Не работает электрический поджиг горелки.	Остатки пищи или моющего средства блокируют контакт между устройством поджига и горелкой.	Откройте и тщательно очистите пространство между устройством поджига и горелкой.
Налёт на крышке горелки.	Нормальное загрязнение в процессе эксплуатации.	Очистите крышку с помощью средства для очистки металла.
На стекле дверцы прибора образуется конденсат.	Нормальный процесс, вызванный разницей температур.	Не требует вмешательства, так как не влияет на нормальную работу духовки.
Появление дыма при жарке.	Слишком высокая температура жарки. Неисправность термостата.	Необходимо понизить температуру нагрева. Замена термостата производится специалистом.
Сильное загрязнение духовки во время жарки.	Слишком высокая температура жарки. Решётка для жарки и поддон для сбора жира установлены неправильно.	Необходимо понизить температуру нагрева. Установите решётку над поддоном для жира в соответствующие направляющие.
Жидкое или мучное тесто поднимается с одной стороны	Духовка не выровнена по горизонтали.	Выровняйте духовку по горизонтали при помощи регулировочных ножек.



Внимание! Если неисправность не устранена, не пытайтесь ремонтировать прибор самостоятельно. Обращайтесь в специализированный сервисный центр.

ТРАНСПОРТИРОВКА

- Сохраняйте оригинальную упаковку.
- Перевозите устройство в оригинальной упаковке. Придерживайтесь требований указательных знаков по транспортировке, имеющих на упаковке.
- При транспортировке и хранении запрещается подвергать устройство механическим воздействиям, которые могут привести к повреждению прибора и нарушению целостности упаковки. Не кладите на него тяжёлые предметы.
- Необходимо беречь упаковку прибора от попадания на неё воды и других жидкостей.

УТИЛИЗАЦИЯ

Упаковка изготовлена из экологически чистых материалов, которые можно без ущерба для окружающей среды подвергать переработке, складировать на специальных полигонах для хранения отходов и утилизировать.

Упаковочные материалы имеют соответствующую маркировку. Символ на изделии или на его упаковке указывает, что оно не подлежит утилизации в качестве бытовых отходов. Изделие следует сдать в соответствующий пункт приема электронного и электрооборудования для последующей утилизации.

Соблюдая правила утилизации изделия, Вы сможете предотвратить ущерб окружающей среде и здоровью людей, который возможен вследствие ненадлежащего обращения с подобными отходами. За более подробной информацией об утилизации изделия обращайтесь к местным властям, в службу по вывозу и утилизации отходов или в магазин, в котором изделие было приобретено.



СЕРВИСНОЕ ОБСЛУЖИВАНИЕ ПОСЛЕ ПРОДАЖИ

Просим Вас придерживаться следующих мер:

- При покупке товара требуйте, чтобы продавец поставил свою отметку в гарантийном талоне.
- Используйте изделие в соответствии с инструкцией по эксплуатации.
- По окончании сервисных работ, не забудьте потребовать у сервисного специалиста отметку в гарантийном талоне.
- Официальный срок службы изделия составляет 7 лет. Учитывая надежность и высокое качество, фактический срок службы может быть существенно выше официального.
- Гарантийный срок указан в гарантийном талоне, который вложен с инструкцией по эксплуатации.

На всю электротехническую продукцию HOMSAir распространяется действие Технического Регламента Таможенного Союза:

ТР ТС 016/2011 – «О безопасности аппаратов, работающих на газообразном топливе».

ТР ТС 004/2011 «О безопасности низковольтного оборудования»

ТР ТС 020/2011 «Электромагнитная совместимость технических средств»

ТР ЕАЭС 037/2016 «Об ограничении применения опасных веществ в изделиях электротехники и радиоэлектроники»

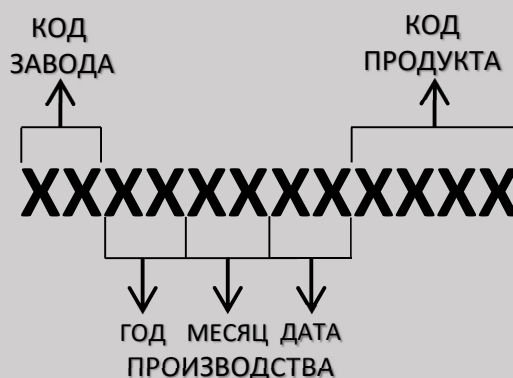
ИНФОРМАЦИЯ ОТ ПРОИЗВОДИТЕЛЯ

Каждый прибор HOMSair имеет уникальный серийный номер.

Дата производства изделия указана в серийном номере изделия.

Серийный номер состоит из букв и цифр:

Пример:



Торговая марка

HOMSair

Тип продукции

Духовой шкаф

Модель

OGS660BK

Изготовитель

QINGDAO XINGBANG ELECTRONIC APPLIANCES CO., LTD.

Адрес: No 12 Kunlun Shan North Road, Economic and Technological Dev. Zone, Qingdao, China. Китай.

Уполномоченное изготовителем лицо - импортер на территории Российской Федерации

ООО «МАУНФЕЛД РУС»
123182, г. Москва, ул. Щукинская, д. 2, эт. 1, пом. 170, каб. 1
www.homsair.ru; info@homsair.ru
Тел.+ 7 (495) 380 - 19 - 82

Импортер на территории Республики Беларусь

ООО «МАУНФЕЛД БАЙ»
220015, РБ, Минская обл., Минский р-н, Щомыслицкий с/с, район д. Антонишки, д.92, корп.1, пом.4.
Тел. +375 17 317-35-35

HOMS *air*

По всем вопросам технического обслуживания, приобретения аксессуаров, а также по вопросам, связанным с региональным сервисным обслуживанием техники HOMSair просим вас обращаться в ближайшую авторизованную сервисную службу. Наши специалисты помогут вам в кратчайшие сроки. Список сервисных центров смотрите на сайте:

www.homsair.ru

Производитель оставляет за собой право без предварительного уведомления покупателя вносить изменения в конструкцию и комплектацию изделия, а также в инструкцию по эксплуатации.