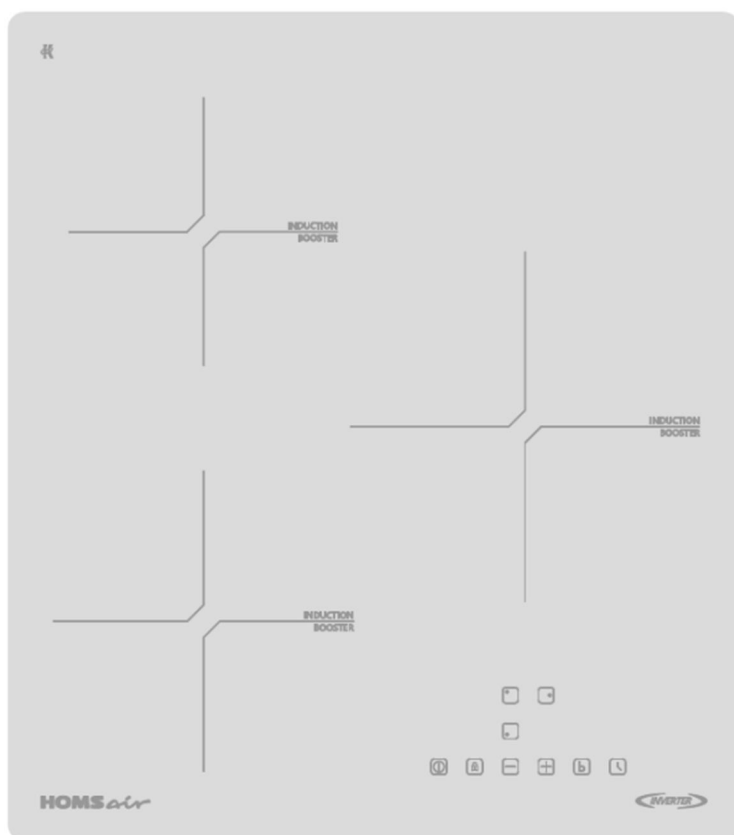


HOMS *air*

ПОДРОБНАЯ ИНСТРУКЦИЯ

ПО ЭКСПЛУАТАЦИИ
ИНДУКЦИОННОЙ ВАРОЧНОЙ
ПАНЕЛИ, тип: HI

HI43AWH





БЛАГОДАРИМ ВАС

за доверие и поздравляем с приобретением нового изделия.

Для более удобного и простого использования изделия мы подготовили подробную инструкцию по эксплуатации. Пожалуйста, внимательно прочитайте данную инструкцию перед установкой или использованием прибора. Она поможет Вам быстрее познакомиться с новым изделием

Данное руководство содержит важную информацию по безопасной установке, использованию Вашего изделия и уходу за ним, а также необходимые предупреждения, которые позволят Вам извлечь максимальную пользу из изделия.

Храните данное руководство в надежном и удобном месте с тем, чтобы пользоваться им при необходимости.

Инструкцию по эксплуатации Вы также можете найти на нашем сайте:

www.homsair.ru

СОДЕРЖАНИЕ

ОБЩИЕ МЕРЫ БЕЗОПАСНОСТИ	3
СПЕЦИАЛЬНЫЕ МЕРЫ БЕЗОПАСНОСТИ	5
ТЕХНИЧЕСКИЕ ХАРАКТЕРИСТИКИ	6
ДАННЫЕ ПО ЭНЕРГОПОТРЕБЛЕНИЮ	6
ПЕРЕД УСТАНОВКОЙ	7
РЕКОМЕНДАЦИИ ПО МОНТАЖУ	7
ПОРЯДОК МОНТАЖА	10
ПОДКЛЮЧЕНИЕ К ЭЛЕКТРИЧЕСКОЙ СЕТИ	11
ПАНЕЛЬ УПРАВЛЕНИЯ	12
ПЕРЕД ПЕРВЫМ ИСПОЛЬЗОВАНИЕМ	13
ВЫБОР ПОСУДЫ	14
ИСПОЛЬЗОВАНИЕ ВАРОЧНОЙ ПАНЕЛИ	15
ЧИСТКА ПРИБОРА	19
УСТРАНЕНИЕ НЕИСПРАВНОСТЕЙ	21
КОДЫ ОШИБОК	22
ТРАНСПОРТИРОВКА, УТИЛИЗАЦИЯ	24
СЕРВИСНОЕ ОБСЛУЖИВАНИЕ	25
ИНФОРМАЦИЯ ОТ ПРОИЗВОДИТЕЛЯ	26

МЕРЫ БЕЗОПАСНОСТИ

ОПИСАНИЕ ПРИБОРА

УСТАНОВКА ПРИБОРА

ЭКСПЛУАТАЦИЯ ПРИБОРА

УХОД И ОБСЛУЖИВАНИЕ

ИНФОРМАЦИЯ ОТ ПРОИЗВОДИТЕЛЯ

МЕРЫ БЕЗОПАСНОСТИ

Внимательно ознакомьтесь с инструкцией по эксплуатации и сохраните её для дальнейшего использования!

Данный прибор был протестирован и сертифицирован в соответствии со всеми действующими стандартами по электрической части и стандартами безопасности.

ОБЩИЕ МЕРЫ БЕЗОПАСНОСТИ

- Прибор разработан исключительно для использования в быту (для приготовления еды и напитков) и не предназначен для коммерческого использования.
- Эта варочная панель является встраиваемым прибором и не может использоваться как отдельностоящее устройство.
- Запрещается устанавливать данный прибор над охлаждающими приборами, посудомоечными машинами, сушильными машинами.
- Любое вмешательство в конструкцию варочной панели запрещено.
- Перед использованием прибора убедитесь в соответствии рабочего напряжения прибора напряжению электросети (220-240 В~, 50 Гц).
- Варочная панель должна быть подключена к исправной системе заземления.
- Внесение изменений в систему домашней электропроводки должно выполняться только квалифицированным электриком.
- Прибор не предназначен для работы с использованием внешнего таймера или отдельной системы дистанционного управления.
- Следите, чтобы сетевой кабель не был перекручен или пережат. Не допускайте его натяжения.
- Регулярно проверяйте прибор и его сетевой шнур на наличие повреждений. Не используйте прибор в случае обнаружения неисправности.
- Для замены повреждённого сетевого шнура обращайтесь в специализированный сервисный центр. Замена шнура должна производиться квалифицированным специалистом.
- Если Вы не пользуетесь прибором длительное время, отключите его от электрической сети.
- Отключая прибор от сети, всегда держитесь за вилку, никогда не тяните за шнур.
- Не допускайте соприкосновения сетевых шнуров других устройств со стеклянной поверхностью варочной панели или с горячей посудой.
- Избегайте соприкосновения сетевого кабеля устройства с горячими поверхностями и острыми предметами. В случае повреждения кабеля использование устройства запрещено!

МЕРЫ БЕЗОПАСНОСТИ

- Запрещается ремонтировать или производить замену каких-либо частей прибора, если специальных рекомендаций о том не содержится в данном руководстве. Все другие виды обслуживания должны выполняться квалифицированным специалистом.



Внимание! Если поверхность устройства треснула или имеет иные повреждения, немедленно отключите прибор от электрической сети и обратитесь в сервисный центр.

- Никогда не используйте прибор в качестве поверхности для работы или хранения чего-либо. Никогда не оставляйте на приборе какие-либо предметы или посуду.
- Поверхность прибора нагревается во время использования и некоторое время остаётся горячей после выключения. Не прикасайтесь и не очищайте зону нагрева, пока она полностью не остынет.
- Не используйте прибор для обогрева помещения.
- Никогда не оставляйте работающий прибор без присмотра. Внимательно следите за приготовлением пищи на масле или жире, поскольку эти продукты способны легко воспламеняться.
- Выкипание жидкости, перелив жирных продуктов на поверхность прибора могут стать причиной задымления и привести к возгоранию.
- Не допускайте контакта тела, одежды и иных предметов, кроме посуды подходящего типа, со стеклом до остывания поверхности.
- Не кладите и не допускайте падения тяжёлых, даже небольших предметов на варочную поверхность.
- Не вставляйте на варочную панель.
- После использования всегда отключайте варочные зоны и само устройство, как это рекомендуется в настоящем руководстве.
- Не используйте посуду с неровными краями, с шероховатым или повреждённым дном (неэмалированные чугунные сковороды) и не передвигайте посуду по рабочей поверхности, так как это может привести к повреждению и появлению царапин.
- Не нагревайте пустую посуду.
- Не ставьте горячую посуду на панель управления.



Внимание! Опасность возгорания! Запрещается тушить огонь водой! Необходимо отключить прибор от сети и накрыть пламя, например, крышкой или тарелкой.

МЕРЫ БЕЗОПАСНОСТИ

- Запрещается размещение на стеклокерамической поверхности любых металлических предметов, за исключением термостойких контейнеров. В случае длительного нагрева или под влиянием остаточного тепла это может привести к их сильному нагреву, расплавлению и даже возгоранию.
- Не допускайте ударов посудой о край стеклокерамической панели.
- Всегда держите поверхность прибора в чистоте. Не допускайте попадания на конфорки сахара и синтетических материалов, а также не оставляйте на них алюминиевые листы, поскольку это может привести к появлению трещин или другим повреждениям при охлаждении стеклокерамической поверхности.
- Не используйте металлические мочалки, щётки или любые другие грубые абразивные чистящие средства для очистки варочной поверхности, так как они могут поцарапать рабочую поверхность. Чистку прибора необходимо выполнять влажной тканью.

СПЕЦИАЛЬНЫЕ МЕРЫ БЕЗОПАСНОСТИ

(В ОТНОШЕНИИ ДЕТЕЙ И ЛЮДЕЙ С ОГРАНИЧЕННЫМИ ВОЗМОЖНОСТЯМИ)



Внимание! Не разрешайте маленьким детям играть с упаковочными материалами (полиэтиленовой плёнкой, коробками, пенопластовыми вкладышами и пр.), так как это может представлять для них серьёзную опасность!



Внимание! В процессе работы внешние панели прибора, а также стоящая на нём посуда могут сильно нагреваться. Следите, чтобы маленькие дети не приближались к прибору во время работы.

- Не допускается использование этого устройства детьми старше 8 лет, лицами с ограниченными физическими, сенсорными и умственными возможностями, а также лицами с недостатком опыта и знаний, если они не находятся под присмотром, и им не были разъяснены способы безопасного обращения с устройством и опасности с ним связанные.
- Дети должны находиться под присмотром для недопущения игр с прибором. Обслуживание и уход за прибором могут выполняться детьми только под непосредственным наблюдением взрослых.
- Соблюдайте осторожность при работе со скребками для варочной панели — они имеют острое лезвие. Всегда держите их в недоступном для детей месте.

Производитель не несёт ответственности за повреждения, вызванные пренебрежением требованиями безопасности, несоблюдением правил эксплуатации изделия или некорректной настройкой органов управления.

ОПИСАНИЕ ПРИБОРА

ТЕХНИЧЕСКИЕ ХАРАКТЕРИСТИКИ

МОДЕЛЬ	HI43AWH
ТИП ВАРОЧНОЙ ПАНЕЛИ	Индукционная
МАТЕРИАЛ ПОВЕРХНОСТИ	Стеклокерамика
ТИП УСТАНОВКИ	Встраиваемая
УПРАВЛЕНИЕ	Сенсорное
КОЛИЧЕСТВО НАГРЕВАТЕЛЬНЫХ ЭЛЕМЕНТОВ	3 индукционные конфорки
РАЗМЕР КОНФРОК	1 × ø160 мм, 1 × ø180 мм, 1 × ø210 мм
КОЛИЧЕСТВО УРОВНЕЙ МОЩНОСТИ	9 + бустер*
ТАЙМЕР	Цифровой
ИНДИКАТОР ОСТАТОЧНОГО ТЕПЛА	Есть
ЗАЩИТА ОТ ПЕРЕГРЕВА	Есть
АВТОМАТИЧЕСКОЕ ОТКЛЮЧЕНИЕ	Есть
РАЗМЕРЫ ПАНЕЛИ (Ш×Г×В)	450×520×60 мм
РАЗМЕРЫ ВСТРАИВАНИЯ	420×490 мм
ВЕС НЕТТО	6,3 кг

ДАННЫЕ ПО ЭНЕРГОПОТРЕБЛЕНИЮ

МОДЕЛЬ	HI43AWH
НАПРЯЖЕНИЕ	220-240 В~, 50 Гц
ПОТРЕБЛЯЕМАЯ МОЩНОСТЬ (максимум)	6200 Вт
МАКСИМАЛЬНЫЙ ТОК	32 А
ТИП ВАРОЧНОЙ ПАНЕЛИ	Индукционная
МОЩНОСТЬ КОНФРОК	1 x 1200 Вт (бустер 1500 Вт); 1 x 1800 Вт (бустер 2100 Вт); 1 x 2200 Вт (бустер 2600 Вт);
ЭНЕРГОПОТРЕБЛЕНИЕ ВАРОЧНОЙ ПАНЕЛИ ($E_{\text{electric cooking}}$)	189,1 Вт·ч/кг

* Кратковременное повышение мощности конфорки до допустимого максимума.

УСТАНОВКА ПРИБОРА

На время транспортировки изделие защищено от повреждений при помощи упаковки. Все материалы, применённые для упаковки, не опасны для окружающей среды и полностью пригодны для переработки.

ПЕРЕД УСТАНОВКОЙ

- После распаковки проверьте прибор на наличие повреждений и не подключайте прибор при их обнаружении.
- Чтобы эксплуатация прибора была безопасной, он должен быть установлен специалистом надлежащей квалификации в соответствии с действующими нормами безопасности.
- Для нормальной работы варочной панели размеры ниши, куда она будет монтироваться, должны быть правильно определены, а материал ниши должен быть устойчив к высоким температурам.
- Стенки мебели, в которую встраивается варочная панель, должны быть жароустойчивы, в особенности, если боковые стенки сделаны из древесно-плитного материала с покрытием, которое должно быть устойчиво к температуре до 100°C. Пластик или клеевая основа, не стойкие к такой температуре, могут деформироваться или отслоиться.
- Поверхность стен, окружающих варочную панель, должна иметь термостойкое и легко очищаемое покрытие, например, керамическую плитку.
- В целях безопасности следует предотвратить прямой контакт варочной панели с электрическими деталями.
- Повреждения, возникшие из-за неправильной установки, не покрываются гарантией.



Внимание! Если варочная панель устанавливается над духовым шкафом, духовой шкаф должен иметь охлаждающий вентилятор.



Внимание! Установка прибора должны выполняться специалистом необходимой квалификации.

РЕКОМЕНДАЦИИ ПО МОНТАЖУ

- Варочная панель имеет острые края. Во избежание травмирования и порезов в процессе монтажа соблюдайте осторожность.
- Перед установкой варочной панели подготовьте место для установки, организуйте электропроводку. Установленный прибор должен быть надлежащим образом заземлён.

УСТАНОВКА ПРИБОРА

- В соответствии с правилами безопасности после установки изделия в кухонный модуль, должна быть исключена возможность касания его электрических частей.
- Столешница кухонного гарнитура должна быть ровной и горизонтальной.
- В качестве материала рабочей поверхности необходимо использовать пропитанную древесину или другой изоляционный материал
- Для обеспечения безопасной эксплуатации изделия, расстояние между конфорками и кухонным шкафом над конфорками должно составлять не менее 650 мм.
- В кухонном гарнитуре, куда встраивается варочная панель, рекомендуется оставить снизу свободное пространство высотой не менее 50 мм.
- Убедитесь, что толщина столешницы составляет 30-40 мм. Выберите столешницу из жаропрочного материала во избежание значительных деформаций под воздействием тепла от варочной панели.
- Вырежьте нишу в столешнице в соответствии с размерами, указанными на схеме.
- Торцы выреза рекомендуется герметизировать для защиты от влаги и грязи.
- Для правильной установки и комфортного использования прибора рекомендуется оставлять запас пространства в 40-50 мм вокруг монтажного отверстия в столешнице.
- Все защитные элементы должны быть закреплены таким образом, чтобы их невозможно было снять без помощи специального инструмента.
- Должен быть установлен изолирующий выключатель соответствующего типа, обеспечивающий полное отключение от сети электропитания, встроенный в стационарную проводку в соответствии с местными правилами и нормами электромонтажа.
- Изолирующий выключатель должен обеспечивать воздушный зазор 3 мм между контактами на всех полюсах (или на всех фазных проводниках).
- Такой выключатель должен быть легко доступен в любое время во время эксплуатации прибора.
- Установщик должен убедиться, что электрическое подключение выполнено правильно и соответствует правилам техники безопасности.
- Сетевой шнур не должен быть доступен через дверцы шкафа или выдвижные ящики. Сетевой шнур не должен быть согнут или пережат.
- Необходимо регулярно выполнять проверку сетевого шнура и заменять на аналогичный при необходимости.
- К основанию варочной панели должен быть обеспечен достаточный приток свежего воздуха снаружи шкафа.

УСТАНОВКА ПРИБОРА

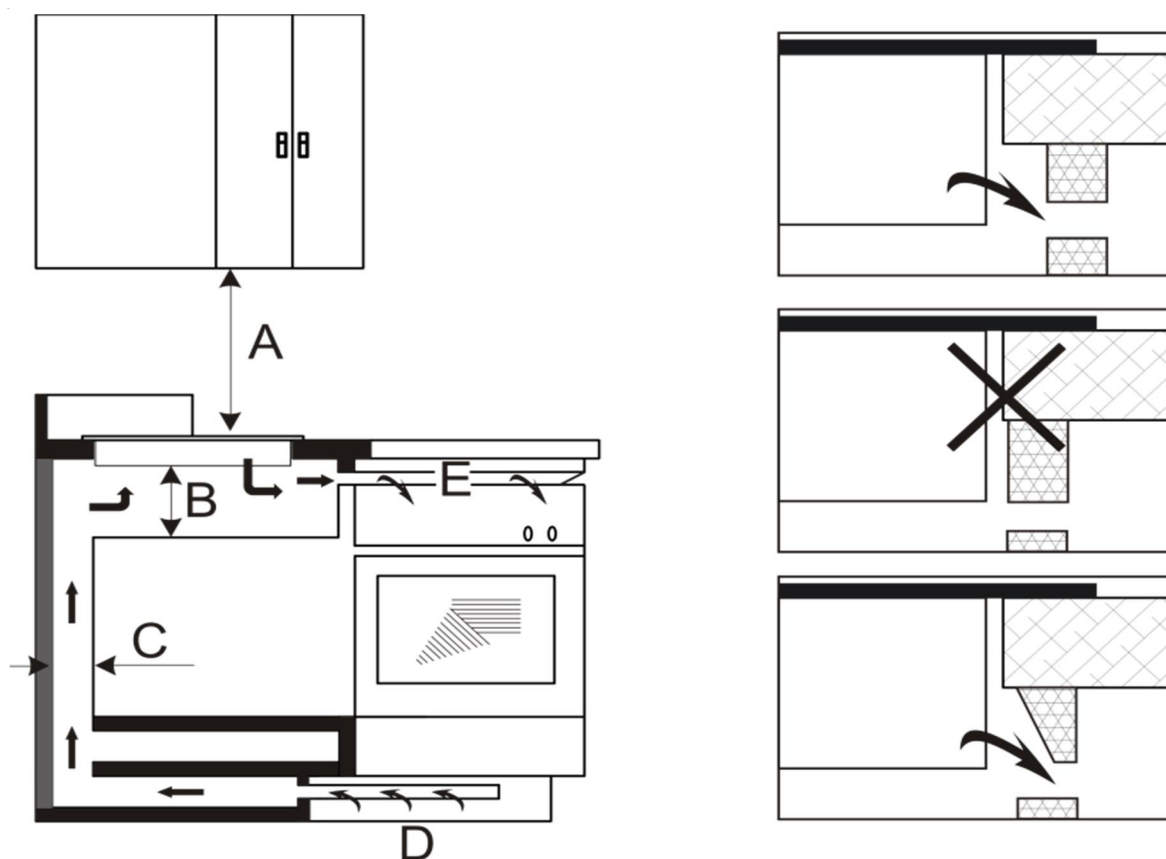
- Если варочная панель установлена над выдвижным ящиком или шкафом, под основанием варочной панели необходимо установить теплозащитный барьер.
- Убедитесь, что варочная панель хорошо вентилируется, а впускное и выпускное вентиляционные отверстия не заблокированы.
- Перед включением прибора удалите с него все упаковочные материалы и защитную плёнку.

Безопасная эксплуатация прибора возможна только при соблюдении настоящей инструкции по установке!

УСТАНОВКА В СТОЛЕШНИЦУ



Внимание! Для обеспечения безопасной эксплуатации изделия, расстояние между конфорками и кухонным шкафом над конфорками должно составлять не менее 650 мм.



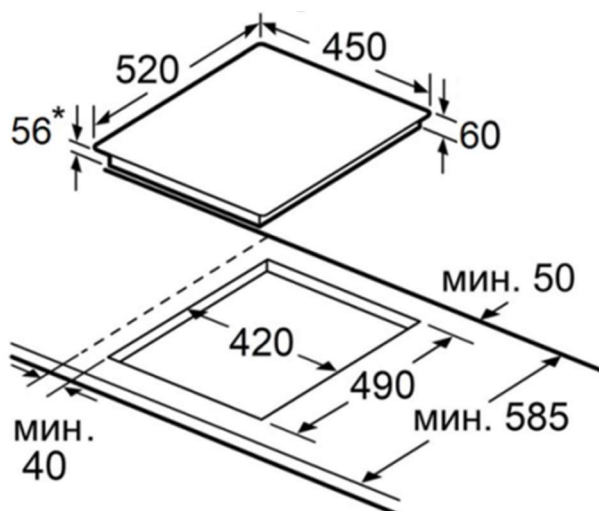
A (мм)	B (мм)	C (мм)	D (мм)	E (мм)
650	50	20	Отверстие для забора воздуха	Выпускное отверстие 5 мм

УСТАНОВКА ПРИБОРА

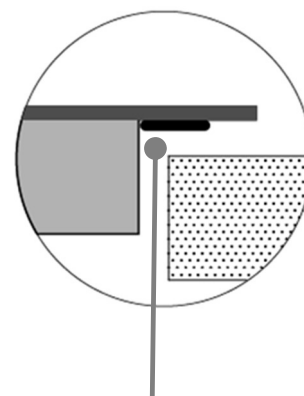
Предупреждение!

1. Варочную панель нельзя устанавливать непосредственно над посудомоечной машиной, холодильником, морозильной камерой, стиральной или сушильной машиной, так как повышенная влажность может повредить электронику варочной панели.
2. Индукционная варочная поверхность должна быть установлена таким образом, чтобы был обеспечен достаточный теплоотвод для безотказной работы.
3. Стены и область над варочной поверхностью, подвергающиеся нагреву, должны выдерживать повышенную температуру.
4. Во избежание повреждений, уплотнитель или клей для фиксации прибора в столешнице должны быть термостойкими.

РАЗМЕРЫ ДЛЯ ВСТРАИВАНИЯ (указаны в миллиметрах)



*высота встраиваемой части



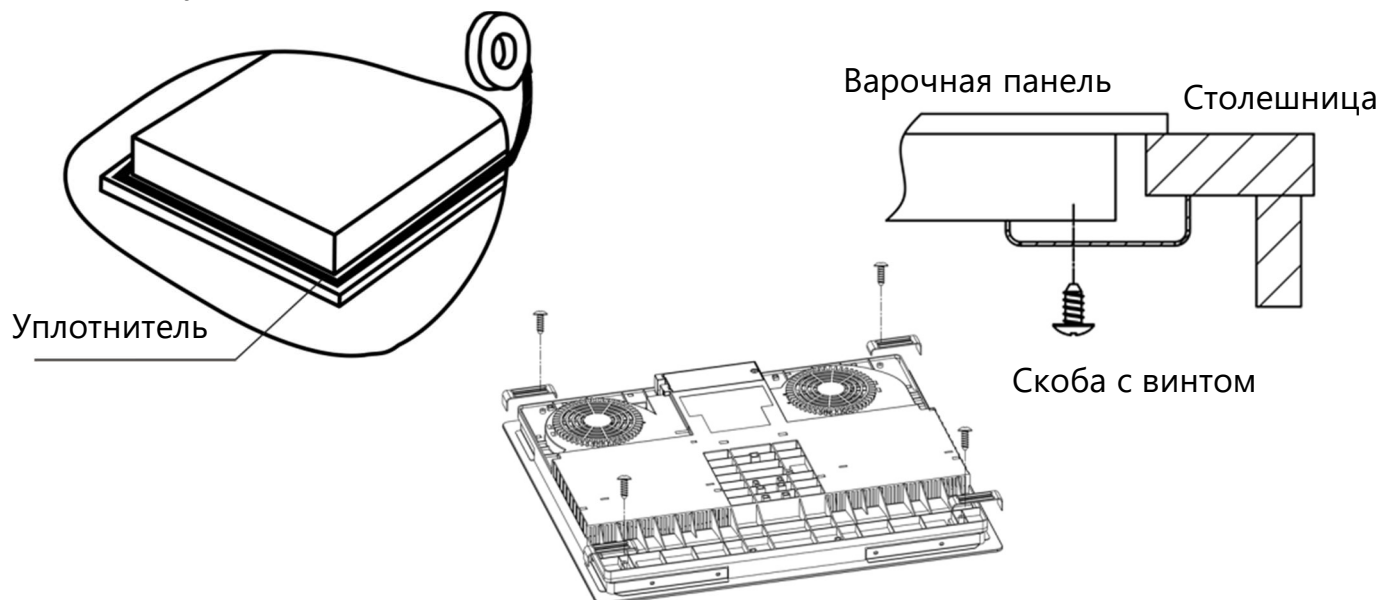
Уплотнитель

ПОРЯДОК МОНТАЖА

1. Используя подходящий инструмент, сделайте вырез в столешнице, в соответствии с приведёнными размерами.
2. Переверните изделие и положите его на устойчивую, гладкую поверхность (например, картонную упаковку или полотенце). Во избежание повреждений, не прилагайте к стеклокерамической поверхности избыточную силу.
3. В комплекте с изделием поставляется уплотнитель – клейкая лента. Нанесите ленту на нижнюю сторону стеклянной поверхности, отступая около 3 мм от края стекла. Ленту необходимо нанести по всему периметру изделия так, чтобы её концы слегка перекрывались. Обрежьте излишек ленты при необходимости.
4. Установите варочную панель в подготовленный вырез.

УСТАНОВКА ПРИБОРА

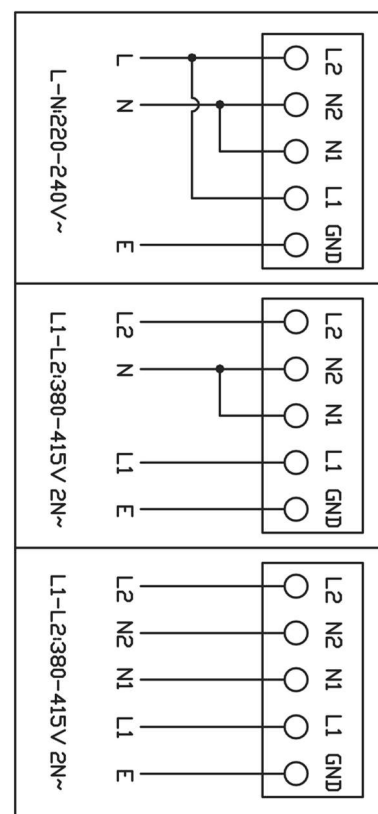
5. Если для вашей модели варочной поверхности предусмотрено крепление скобами (если они поставляются в комплекте), закрепите изделие в нише, прикрутив скобы винтами к нижней части прибора.



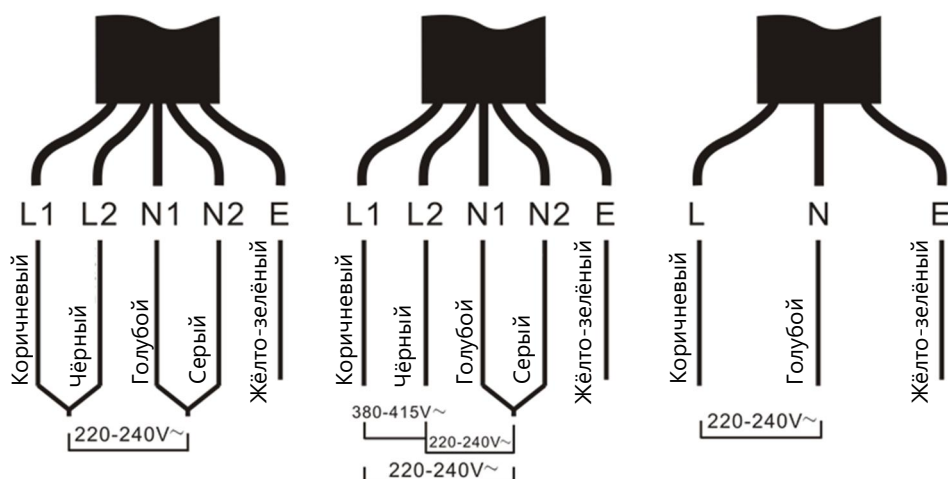
ПОДКЛЮЧЕНИЕ К ЭЛЕКТРИЧЕСКОЙ СЕТИ

Внимание! Подключение к электрической сети должно выполняться специалистом необходимой квалификации. Напряжение электрической сети пользователя должно быть проверено измерительным прибором! Неправильное подключение может привести к повреждению частей устройства и аннулированию гарантии!

- В случае повреждения кабеля электропитания обратитесь в сервисную службу для замены. Не эксплуатируйте прибор с поврежденным кабелем! При замене кабеля на иной его электрические характеристики должны соответствовать характеристикам прибора.
- Варочная панель должна быть надлежащим образом заземлена.
- При прямом подключении прибора к электрической сети, между прибором и сетью должен быть установлен многополюсный выключатель соответствующей мощности с зазором не менее 3 мм.
- Не рекомендуется применять регуляторы напряжения, удлинители и многогнездовые розетки.
- Сетевой шнур позади устройства не должен касаться нагретых частей устройства. Не допускается нагрев шнура свыше 75°C.



ЭКСПЛУАТАЦИЯ ПРИБОРА



ПАНЕЛЬ УПРАВЛЕНИЯ



Включение/выключение прибора.



Увеличение / уменьшение мощности.



Установка таймера.



Выбор конфорки.



Включение функции «бустер»



Блокировка кнопок панели управления.



Дисплей мощности конфорки.



Дисплей таймера.

ЭКСПЛУАТАЦИЯ ПРИБОРА

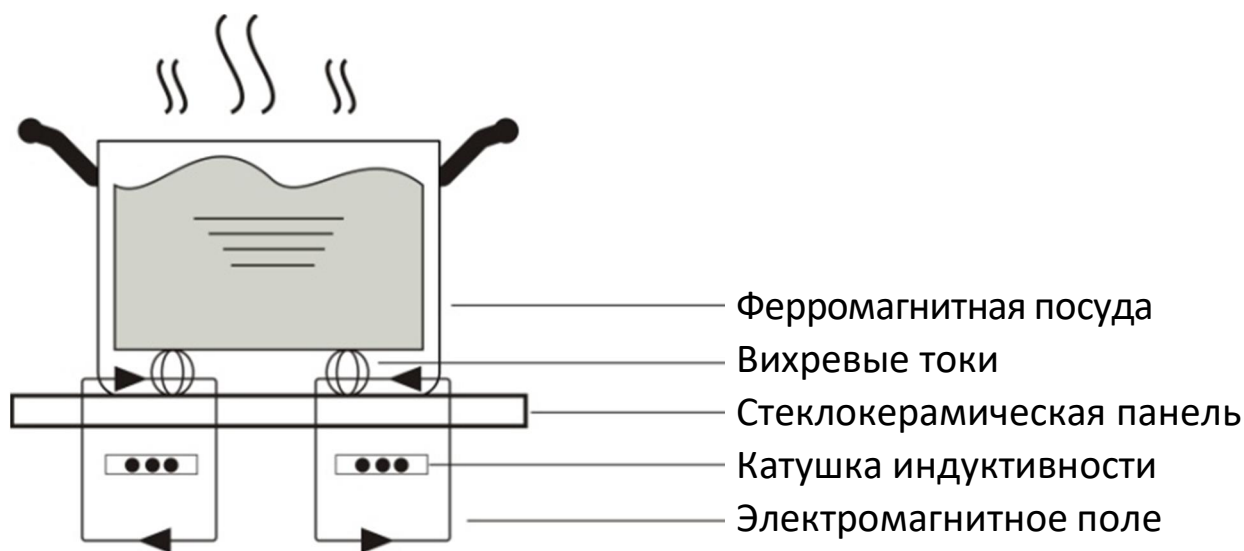
ПЕРЕД ПЕРВЫМ ИСПОЛЬЗОВАНИЕМ

Перед первым использованием прибора удалите все наклейки, защитную плёнку с поверхности и защитные транспортировочные детали.

Перед началом использования следует тщательно очистить стеклокерамическую поверхность. Протрите её влажной тканью, после чего тщательно высушите. Не используйте моющие средства, которые могут вызвать появление синеватого оттенка стеклокерамической поверхности.

ИНДУКЦИОННЫЙ НАГРЕВ

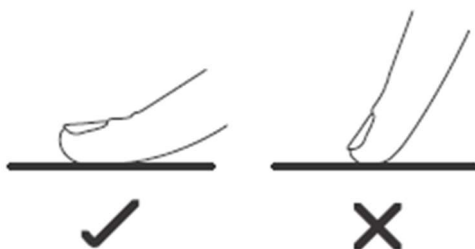
Индукционный нагрев — это безопасная, передовая, эффективная и экономичная технология приготовления пищи. Нагрев происходит за счёт электромагнитных колебаний, генерирующих тепло непосредственно в посуде, а не за счёт нагрева конфорки. Поверхность нагревается только в результате вторичного нагрева от горячей посуды.



УПРАВЛЕНИЕ КОНФОРКАМИ

- Варочная панель оснащена электронным управлением с чувствительными сенсорными кнопками. Органы управления реагируют на касание, поэтому нет необходимости прикладывать к ним значительное усилие.
- Используйте подушечку пальца, а не его кончик.

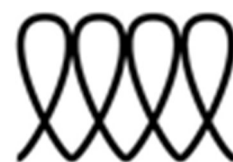
ЭКСПЛУАТАЦИЯ ПРИБОРА



- Каждое касание кнопки подтверждается звуковым сигналом.
- Важно, чтобы элементы управления всегда оставались чистыми и сухими, и чтобы на них не лежали никакие посторонние предметы. Даже небольшое количество воды может затруднить управление.


ВЫБОР ПОСУДЫ ДЛЯ ИНДУКЦИОННОЙ ПЛИТЫ

Используйте только посуду с дном из ферромагнитного материала, подходящим для приготовления пищи на индукционной плите. Найдите символ индукции на упаковке или на дне кастрюли.



Вы можете проверить, подходит ли ваша посуда, проведя магнитный тест. Поднесите магнит к основанию кастрюли. Если он притягивается, значит, посуда подходит для индукционной варочной панели.

Если магнита нет:

1. Налейте немного воды в кастрюлю, которую хотите проверить.
2. Следуйте инструкциям раздела «Начало приготовления».
3. Если на дисплее **не** мигает символ  и вода нагревается, значит, посуда подходит.

Не подойдёт посуда из следующих материалов:

- Чистая нержавеющая сталь.
- Алюминий или медь без магнитного основания.
- Стекло, дерево, фарфор, керамика и фаянс.

Диаметр дна посуды должен соответствовать размеру конфорки:

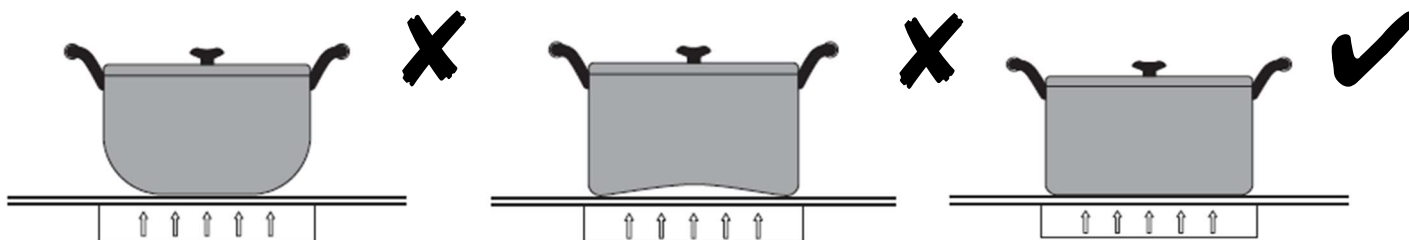
Диаметр конфорки	Мин. диаметр дна посуды
160 мм	120 мм
180 мм	140 мм
210 мм	160 мм

ЭКСПЛУАТАЦИЯ ПРИБОРА

Кастрюли и сковороды следует располагать точно посередине зоны нагрева.



Внимание! Не используйте посуду с неровными краями и изогнутым дном.



- Убедитесь, что поверхность дна посуды гладкая и плотно прилегает к стеклу, а диаметр дна соответствует диаметру варочной зоны (конфорки). Используемая посуда должна полностью закрывать собой варочную зону.
- Всегда ставьте посуду по центру конфорки.



Внимание! Всегда поднимайте посуду над поверхностью варочной панели, не двигайте её по поверхности, так как посуда может поцарапать стекло.

ИСПОЛЬЗОВАНИЕ ВАРОЧНОЙ ПАНЕЛИ

После включения прибора прозвучит однократный звуковой сигнал, все индикаторы загорятся на 1 секунду и погаснут, указывая, что варочная панель перешла в режим ожидания.

1. Коснитесь кнопки «Включение/выключение», на всех индикаторах отобразится «—».
2. Поставьте посуду подходящего типа на конфорку (зону нагрева), которую вы хотите использовать. Убедитесь, что дно кастрюли и поверхность конфорки чистые и сухие.
3. Коснитесь кнопки выбора зоны нагрева, и дисплей мощности выбранной конфорки начнёт мигать.
4. Задайте необходимую мощность нагрева с помощью кнопок «+», «-».

Примечание. Если в течение 1 минуты мощность нагрева не выбрана, варочная панель автоматически выключится. Для возобновления работы вернитесь к первому шагу. Мощность нагрева можно менять в любой момент во время приготовления.

ЭКСПЛУАТАЦИЯ ПРИБОРА

ПО ОКОНЧАНИИ ПРИГОТОВЛЕНИЯ

1. Коснитесь кнопки выбора зоны нагрева, которую вы хотите выключить.
2. Выключите конфорку, с помощью кнопок «+», «-» выставив значение мощности на «0». Убедитесь, что на дисплее отображается «0».
3. Выключите всю варочную панель, коснувшись кнопки «Включение/выключение».

Осторожно – горячая поверхность! Символ «Н» (Hot) на индикаторе покажет, что конфорка слишком горячая, и её нельзя касаться. Символ исчезнет, когда поверхность остынет до безопасной температуры.

Примечание. Индикатор остаточного тепла «Н» можно использовать с целью энергосбережения. Например, если вы хотите нагреть дополнительную посуду, воспользуйтесь ещё горячей конфоркой.

ПОВЫШЕННАЯ МОЩНОСТЬ НАГРЕВА (РЕЖИМ «БУСТЕР»)

Включение «бустера» (кратковременное повышение мощности конфорки до допустимого максимума).

1. Выберите конфорку, коснувшись соответствующей кнопки выбора зоны нагрева.
2. Нажмите на кнопку включения функции «бустер». После этого конфорка начнёт работать в режиме «бустер» на максимально допустимой мощности в течение 3 минут. Обратите внимание, что на дисплее уровня мощности будет отображаться «В». Через 3 минуты работы в режиме «бустер», конфорка автоматически переключится на уровень мощности «9».

Если работу конфорки в режиме «бустер» необходимо прервать раньше, выберите конфорку и снизьте её мощность с помощью кнопок «+», «-».

БЛОКИРОВКА ПАНЕЛИ УПРАВЛЕНИЯ («ЗАМОК ОТ ДЕТЕЙ»)

Блокировка кнопок панели управления позволяет предотвратить непреднамеренное использование прибора (например, случайное включение конфорки детьми). Когда панель управления заблокирована, отключаются все элементы управления, кроме кнопки «Включение/выключение».



Внимание! В режиме блокировки все элементы управления отключены, кроме кнопки «Включение/выключение». В экстренной ситуации вы всегда можете отключить варочную панель кнопкой «Включение/выключение», но для любых других действий необходимо полностью снять блокировку.

ЭКСПЛУАТАЦИЯ ПРИБОРА

Активация блокировки

Коснитесь кнопки блокировки. На индикаторе таймера отобразится «Lo».

Снятие блокировки

1. Убедитесь, что варочная панель включена.
2. Коснитесь и удерживайте кнопку блокировки в течение 3 секунд.
3. Индикатор «Lo» погаснет, панель управления будет разблокирована.

ТАЙМЕР

Таймер можно использовать двумя способами:

- В качестве независимого таймера. В этом случае по истечении установленного времени выключения конфорок не произойдёт.
- В качестве таймера отключения, чтобы выключить одну или несколько конфорок по истечении заданного времени.
- Максимальное время установки таймера составляет 99 минут.

Независимый таймер

1. Убедитесь, что варочная панель включена. При этом кнопку выбора конфорки нажимать не следует (индикатор мощности «-» не мигает).
Примечание: Таймер можно установить до или после завершения настройки мощности конфорки.
2. Коснитесь кнопки таймера. На дисплее таймера отобразится «1 0», при этом будет мигать «0».
3. Установите время с помощью кнопок «+», «-».
4. Снова коснитесь кнопки таймера, после чего на индикаторе начнёт мигать «1».
5. Установите время с помощью кнопок «+», «-». Когда таймер установлен, сразу же начнётся обратный отсчёт. На дисплее будет отображаться оставшееся время.
6. Когда заданное время истечёт, в течение 30 секунд будет звучать звуковой сигнал, а индикатор таймера покажет «- -».

Отключающий таймер (для одной или нескольких зон)

1. Коснитесь кнопки выбора зоны нагрева, для которой вы хотите установить таймер.
2. Коснитесь кнопки управления таймером, на дисплее таймера отобразится «1 0», и начнёт мигать «0». Рядом с дисплеем мощности выбранной конфорки начнёт мигать точка, показывающая, что для конфорки устанавливается время отключения.
3. Установите время с помощью кнопок «+», «-».
4. Снова коснитесь кнопки таймера, после чего замигает цифра «1».
5. Установите время с помощью кнопок «+», «-».

ЭКСПЛУАТАЦИЯ ПРИБОРА

6. Когда таймер установлен, сразу же начнётся обратный отсчёт. На дисплее будет отображаться оставшееся время. **Примечание:** точка в правом нижнем углу индикатора уровня мощности показывает, что для конфорки установлен таймер отключения.
7. По истечении заданного времени таймера выбранная конфорка автоматически выключится.

Установка таймера для нескольких зон

1. При установке таймера для нескольких конфорок, на дисплеях мощности соответствующих конфорок появятся точки. На дисплее таймера будет отображаться таймер с наименьшим оставшимся временем. Точка на дисплее соответствующей зоны будет мигать.
2. По истечении заданного времени соответствующая конфорка автоматически выключится. Затем на дисплее отобразится следующий таймер с наименьшим временем и замигает точка соответствующей конфорки. **Примечание:** Коснитесь кнопки выбора конфорки с заданным таймером – на дисплее таймера отобразится оставшееся время, установленное для данной конфорки.

Отмена таймера

1. Коснитесь кнопки выбора зоны нагрева, таймер которой вы хотите отменить.
2. Коснитесь кнопки таймера. Начнёт мигать соответствующий индикатор.
3. С помощью слайдера установите время таймера на «00», после чего таймер отключится.

СПЕЦИАЛЬНЫЕ ФУНКЦИИ

Индикатор остаточного тепла

Если варочная панель работала в течение некоторого времени, варочная зона сохранит остаточное тепло и после выключения. Буква «Н» на дисплее предупреждает о том, что поверхность слишком горячая, чтобы к ней прикасаться. **Будьте осторожны!**

Автоматическое отключение

Автоматическое отключение – это защитная функция вашего прибора. Панель автоматически выключится, если вы вдруг забудете это сделать. Ограничение времени работы по умолчанию для различных уровней мощности показано в таблице ниже:

Уровень мощности	1 – 3	4 – 6	7 - 9
Время работы по умолчанию	480 мин	240 мин	120 мин

УХОД И ОБСЛУЖИВАНИЕ

ЧИСТКА ПРИБОРА



Внимание! Опасность поражения электрическим током! Перед проведением работ по обслуживанию или чистке устройства, отключите его от электрической сети. В случае неисправности обращайтесь в сервисную службу.

СОВЕТЫ ПО УХОДУ

При правильном уходе ваш прибор сохранит свой внешний вид и будет полноценно функционировать в течение длительного времени.

При чистке стеклокерамики необходимо соблюдать те же принципы, что и при чистке стеклянных поверхностей:

- Ни в коем случае не применять агрессивных чистящих средств, песка для чистки или губки с абразивной поверхностью, так как они способны поцарапать стеклокерамическую поверхность.
- Специальные чистящие средства можно приобрести в универсальных магазинах, специальных электротехнических магазинах, магазинах бытовой химии, в магазинах пищевых продуктов и в салонах кухонь.
- Избегайте использования агрессивных химических моющих средств, таких как аэрозоли для духовки и пятновыводители.
- Не применяйте пароочиститель для чистки прибора.



Внимание! Не приступайте к чистке прибора пока его стеклокерамическая поверхность не остыла, так как существует опасность ожога.

СПОСОБЫ ОЧИСТКИ ТИПИЧНЫХ ЗАГРЯЗНЕНИЙ

Вид загрязнения	Как чистить	Важные замечания
Ежедневные загрязнения варочной поверхности: - отпечатки пальцев, - пятна, оставленные едой и напитками, не содержащими сахар.	<ol style="list-style-type: none">1. Отключите питание варочной панели.2. Нанесите средство для чистки варочной панели, пока поверхность ещё тёплая (но не горячая!)3. Промойте и вытрите насухо чистой тканью или бумажным полотенцем.4. Снова включите питание.	При отключении питания не работает индикация остаточного тепла, и конфорка может оказаться горячей! Грубые мочалки, губки и абразивные чистящие средства могут поцарапать стекло. Всегда читайте этикетку, чтобы узнать, подходит ли ваш очиститель или мочалка. Во избежание появления пятен не оставляйте остатки чистящих средств на приборах.

УХОД И ОБСЛУЖИВАНИЕ

Вид загрязнения	Как чистить	Важные замечания
<p>Убежавшая еда, расплавившиеся материалы, разливы горячих напитков с сахаром.</p>	<p>Немедленно удалите их металлической лопаткой или скребком для стеклокерамики. Остерегайтесь горячих конфорок.</p> <ol style="list-style-type: none"> 1. Отключите питание варочной панели на стене. 2. Удерживая лопатку или скребок под углом 30°, удалите загрязнение с разогретой части панели. 3. Удалите загрязнения салфеткой для мытья посуды или бумажным полотенцем. 4. Выполните шаги 2–4 из пункта «Ежедневные загрязнения варочной поверхности» выше. 	<p>Удаляйте такие пятна как можно скорее. Если оставить их остывать на стекле, в дальнейшем их будет крайне трудно удалить и даже возможно повреждение поверхность стекла.</p> <p>Опасность порезов! Когда защитная крышка скребка снята, оказывается доступно его острое лезвие. Используйте скребок с особой осторожностью и всегда храните в недоступном для детей месте.</p>
<p>Жидкость на сенсорной панели управления.</p>	<ol style="list-style-type: none"> 1. Отключите питание варочной панели. 2. Промокните разлитую жидкость 3. Протрите область сенсорного управления чистой влажной губкой или тканью. 4. Насухо вытрите участок бумажным полотенцем. 5. Снова включите питание варочной панели. 	<ul style="list-style-type: none"> • При попадании жидкости на сенсорную панель прибор подаёт звуковой сигнал и выключается. При этом сенсорные элементы управления перестают реагировать на касание, пока на них остаётся жидкость. • Перед повторным включением варочной панели обязательно протрите насухо область сенсорного управления.

Соблюдайте инструкции производителя. Производитель не несёт ответственности за повреждения, вызванные использованием агрессивных химических и абразивных составов.

Следующие случаи не покрываются гарантией:

- Повреждения, вызванные неправильным использованием, хранением или техническим обслуживанием.
- Повреждения, вызванные несанкционированной разборкой и ремонтом.
- Использование индукционной варочной панели в коммерческих целях.

УХОД И ОБСЛУЖИВАНИЕ

УСТРАНЕНИЕ НЕИСПРАВНОСТЕЙ

При возникновении неисправности, перед обращением в сервисную службу, проверьте, не связана ли она с какими-либо ошибочными действиями. Часто технические неисправности прибора можно легко устранить самостоятельно – для этого обратитесь к таблице типичных неисправностей.

Неисправность	Причина и способ устранения
Прибор не работает.	Неисправен предохранитель. Проверьте работоспособность предохранителя или защитного устройства. Перебой в подаче электроэнергии. Ожидайте возобновления электроснабжения.
Не работает панель управления.	Включена блокировка кнопок управления (замок от детей). Разблокируйте панель.
Сенсорные кнопки не реагируют на касание.	На элементах управления может присутствовать тонкая водяная плёнка, или вы касаетесь элементов управления кончиком пальца, а не его подушечкой. Убедитесь, что область сенсорного управления сухая. Касайтесь элементов управления подушечкой пальца.
Появление царапин на стеклокерамической панели.	Посуда с грубыми краями. Используйте посуду с плоским и гладким дном. Неподходящие средства для ухода за поверхностью. Используются абразивные мочалки или чистящие средства.
Некоторая посуда издаёт потрескивания или щелкающие звуки.	Особенность конструкцией посуды. Это нормальный эффект, который не является неисправностью.
Индукционная плита издаёт тихий гудящий шум при работе на высокой мощности.	Особенность индукционной технологии. Это нормальный эффект, однако шум должен стать тише или полностью исчезнуть при уменьшении мощности нагрева.
Шум вентилятора от индукционной плиты.	Работает встроенный охлаждающий вентилятор, чтобы предотвратить перегрев электронных компонентов устройства. Он может продолжать работать даже после выключения индукционной плиты. Никакие действия не требуются. Не отключайте прибор от электрической сети, пока вентилятор не выключится.

УХОД И ОБСЛУЖИВАНИЕ

Неисправность	Причина и способ устранения
Посуда не нагревается и не обнаруживается устройством.	<p>Посуда не подходит для индукционного приготовления пищи. Используйте посуду, подходящую для приготовления пищи на индукционной плите.</p> <p>Посуда не обнаруживается, так как она слишком мала для конфорки или расположена не по центру конфорки. Разместите посуду по центру конфорки и убедитесь, что её дно соответствует размеру конфорки.</p>
Плита или конфорка внезапно выключилась, прозвучал звуковой сигнал или на дисплее появился код ошибки.	<p>Техническая неисправность. Пожалуйста, запишите буквы и цифры кода ошибки, отключите прибор от электрической сети и обратитесь в сервисный центр.</p>



Внимание! Опасность поражения электрическим током! Если неисправность не устранена, не пытайтесь ремонтировать прибор самостоятельно. Отключите прибор от сети и обратитесь в специализированный сервисный центр.

КОДЫ ОШИБОК

Код ошибки	Возможные причины	Способ устранения
E1 U -	Индукционная варочная зона включена, но на ней не установлена посуда, или посуда не подходит для индукционных панелей.	Установите посуду на активированную варочную зону, или замените посуду на подходящую для индукционных панелей.
E2/E3	Резкое повышение (выше 265 В~) / понижение (ниже 185 В~) напряжения в электросети.	Выключите прибор и отключите его от сети электропитания. Проверьте стабильность напряжения в сети. Подключите прибор к сети, когда напряжение будет стабильным.
E4/E5	Размыкание цепи / короткое замыкание датчика блока питания.	Обратитесь в сервисный центр.

УХОД И ОБСЛУЖИВАНИЕ

Код ошибки	Возможные причины	Способ устранения
E6	Перегрев блока питания.	Если блок питания на 3 секунды достигает температуры в $110\pm 5^{\circ}\text{C}$, он отключится (может восстановиться автоматически, когда температура упадёт до $50-70^{\circ}\text{C}$). Выключите прибор, дайте варочной панели остыть и включите заново.
E7/E8	Размыкание цепи / короткое замыкание датчика температуры конфорки	Обратитесь в сервисный центр для замены датчика.
E9	Перегрев датчика обнаружения посуды.	Если датчик обнаружения посуды на варочной поверхности перегреется, блок питания прибора выключится. Выключите прибор, дайте варочной панели остыть и включите заново.
EA	Датчик фиксирует отсутствие посуды, срабатывание системы защиты от сбоев.	Когда прибор осуществляет нагрев в течение определённого периода времени, и датчик обнаружения посуды определяет, что посуда была убрана с конфорки, эта конфорка прекратит нагрев.
EB/EC	Сбой соединения. Неисправность проводки или неисправность основной печатной платы прибора.	EB - Плата питания не получает сигнал связи от платы дисплея в течение 90 секунд. EC - Плата дисплея не получает сигнал связи от платы питания в течение 90 секунд. Обратитесь в сервисный центр.

ЭКОЛОГИЧЕСКОЕ ПРЕДУПРЕЖДЕНИЕ

После установки изделия, пожалуйста, выбрасывайте упаковочный материал, принимая во внимание условия безопасности и охраны окружающей среды.

Для переработки упаковочного материала, выбрасывайте его в специально предусмотренные мусороприемники, в зависимости от характера мусора (фольга, картон, пенопласт).

Прежде чем выбросить в мусор какой-либо электрическое изделие, отрежьте его кабель, чтобы предотвратить использование этого изделия другими.



УХОД И ОБСЛУЖИВАНИЕ

ТРАНСПОРТИРОВКА

- Храните прибор в сухом, защищённом от прямого воздействия солнечных лучей и высоких температур, месте, с относительной влажностью воздуха не более 80%, при отсутствии в воздухе кислотных и других паров, вредно действующих на материал изделия.
- Храните оригинальную упаковку, она может понадобиться для дальнейшей транспортировки. Перевозите изделие в оригинальной упаковке, придерживайтесь требований указательных знаков по транспортировке, имеющихся на упаковке. Транспортирование должно производиться только в вертикальном положении, с предохранением от осадков и механических повреждений.
- Если оригинальная упаковка отсутствует:
 - Примите меры, чтобы уберечь прибор от внешних ударов.
 - Не кладите на него тяжести.
 - При транспортировке перевозите прибор в вертикальном положении.

УТИЛИЗАЦИЯ

Упаковка изготовлена из экологически чистых материалов, которые можно без ущерба для окружающей среды подвергать переработке, складировать на специальных полигонах для хранения отходов и утилизировать.

Упаковочные материалы имеют соответствующую маркировку. Символ на изделии или на его упаковке указывает, что оно не подлежит утилизации в качестве бытовых отходов. Изделие следует сдать в соответствующий пункт приема электронного и электрооборудования для последующей утилизации.

Соблюдая правила утилизации изделия, Вы сможете предотвратить ущерб окружающей среде и здоровью людей, который возможен вследствие ненадлежащего обращения с подобными отходами. За более подробной информацией об утилизации изделия обращайтесь к местным властям, в службу по вывозу и утилизации отходов или в магазин, в котором изделие было приобретено.



УХОД И ОБСЛУЖИВАНИЕ

СЕРВИСНОЕ ОБСЛУЖИВАНИЕ ПОСЛЕ ПРОДАЖИ

Просим вас придерживаться следующих мер:

1. При покупке товара требуйте, чтобы продавец поставил свою отметку в гарантийном талоне.
2. Используйте изделие в соответствии с инструкцией по эксплуатации.
3. Если у Вас возникнут вопросы по изделию, Вы можете обратиться в сервисные центры по адресам, указанным в гарантийном талоне.
4. По окончании сервисных работ, не забудьте потребовать у сервисного специалиста отметку в гарантийном талоне.
5. Официальный срок службы изделия составляет 7 лет. Учитывая надежность и высокое качество, фактический срок службы может быть существенно выше официального.
6. Гарантийный срок изделия составляет 12 месяцев. Гарантийный талон поставляется в комплекте вместе с данной инструкцией.

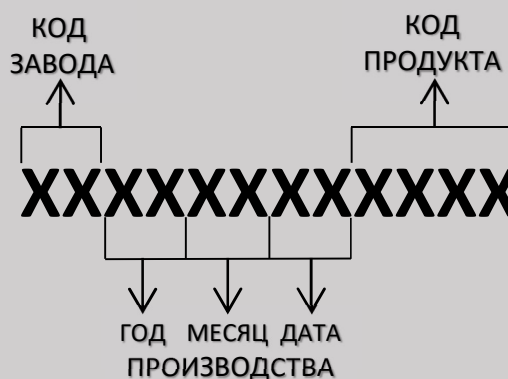
Соответствует требованиям:

- ТР ТС 004/2011 «О безопасности низковольтного оборудования».
- ТР ТС 020/2011 «Электромагнитная совместимость технических средств».
- ТР ЕАЭС 037/2016 «Об ограничении применения опасных веществ в изделиях электротехники и радиоэлектроники».

ИНФОРМАЦИЯ ОТ ПРОИЗВОДИТЕЛЯ

Каждое изделие HOMSAir имеет уникальный серийный номер. Дата производства изделия указана в серийном номере изделия.

Серийный номер состоит из букв и цифр:



Торговая марка

HOMSAir

Тип продукции

Индукционная варочная панель

Модель

HI43AW

Изготовитель

GUANGDONG ATLAN ELECTRONIC APPLIANCE MANUFACTURE CO., LTD
No. 12, East 3 Road, Jiangyi Avenue, Leliu Town, Shunde, Foshan, Guangdong, China. Китай.

Уполномоченное изготовителем лицо - импортер на территории Российской Федерации

ООО «МАУНФЕЛД РУС»
РФ, 123182, г. Москва, ул. Щукинская, д. 2, эт. 1, пом. 170, каб. 1
www.homsair.ru / info@homsair.ru
Тел. +7 (495) 380-19-82

Импортер на территории Республики Беларусь

ООО «МАУНФЕЛД БАЙ»
РБ, Минская обл., Минский р-н, Щомыслицкий с/с, район д. Антонишки, д. 92, корп. 1, пом. 4
www.homsair.by / info@homsair.by
Тел. +375 29 633-53-54

HOMS *Sair*

По всем вопросам технического обслуживания, приобретения аксессуаров, а также по вопросам, связанным с региональным сервисным обслуживанием техники HOMSair просим вас обращаться в ближайшую авторизованную сервисную службу. Наши специалисты помогут вам в кратчайшие сроки.

Список сервисных центров смотрите на сайте: **www.homsair.ru**

Производитель оставляет за собой право без предварительного уведомления покупателя вносить изменения в конструкцию и комплектацию изделия, а также в инструкцию по эксплуатации.

EAC